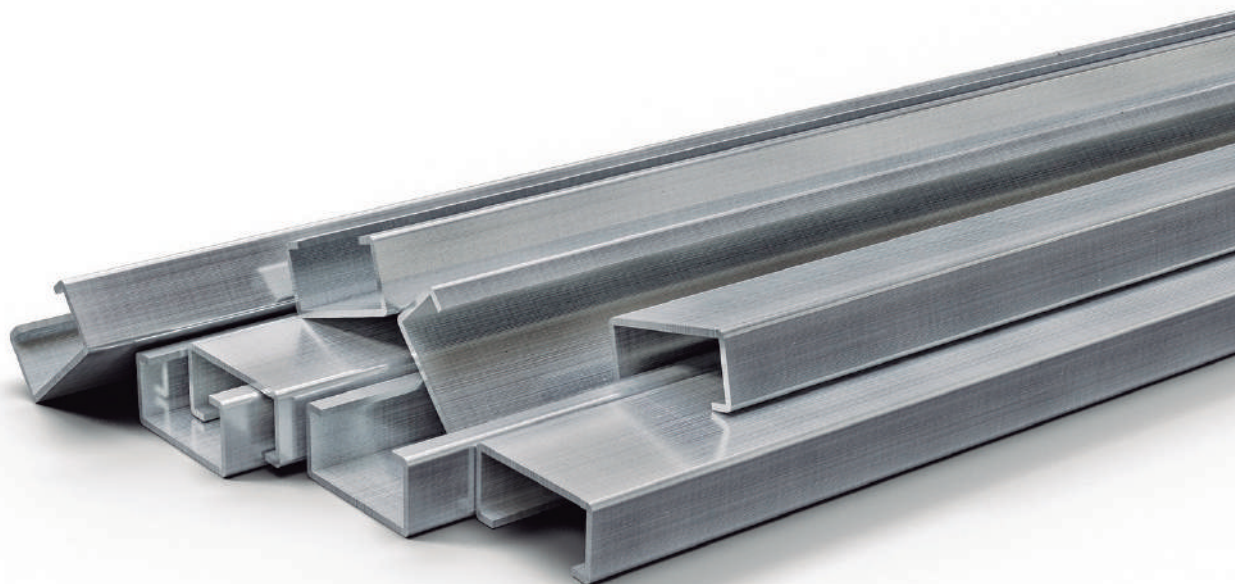


aluX



CATÁLOGO DE PRODUTOS
PERFIS DE ALUMÍNIO
DIVERSAS APLICAÇÕES



NOSSA EMPRESA

DISTRIBUIDORA DE PERFIS DE ALUMÍNIO E ACESSÓRIOS

Localizada estrategicamente em Indaiatuba interior de São Paulo, a Alux é uma empresa especializada na distribuição de perfis de Alumínio e acessórios para vidraçaria e serralheria. Dispomos de um portfólio amplo, atendendo todas as necessidades e normas para a construção civil, indústrias e demais segmentos.

Temos como principal objetivo oferecer um atendimento diferenciado aos nossos clientes alinhado com produtos de qualidade, garantindo assim um sucesso no fornecimento e de uma parceria duradoura.



Possuímos um estoque inteligente e integrado, contando com principais linha do mercado, em diversos acabamentos como natural, branco, preto, anodizados entre outros, com diversas medidas e espessuras.

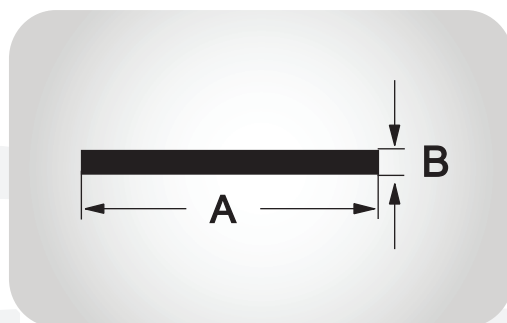
Uma empresa em contínuo processo de melhoria e desenvolvimento, orientada para dar suporte e acompanhamento aos clientes, sempre atendida a tendências mundiais, buscando trazer soluções e novidades ao mercado.



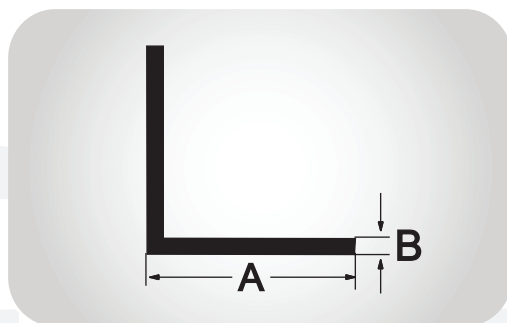
CATEGORIA	PÁGINA
BARRA CHATA	6
CANTONEIRA ABAS IGUAIS	7
TUBO QUADRADO E RETANGULAR	8
TUBO REDONDO	9
PERFIL "U"	10
BOX FRIZADO	11
BOX FRIZADO BX	12
BOX LISO	13
TEMPERADO 8MM	14
KIT BOX TEMPERADO 8MM	16
TEMPERADO 10MM	17
TRILHO STANLEY	19
CONTRA MARCO	20
ARREMATES	21
LINHA 25	22
LINHA 30	27
LINHA SUPREMA	30
LINHA GOLD	43
LINHA INTEGRADA	55
VENEZIANA	60
GRADIL	61
CORRIMÃO / GUARDA CORPO	62
PORTÕES	64
PORTÕES E LAMBRIL	65
LAMBRIL	66
LAMBRIL E RIPADOS	67
LINHA 42	68
TELA MOSQUITEIRA	69
PERFIS DIVERSOS	70
LINHA FACHADA PVII	71
LINHA FACHADA	73
ANOTAÇÕES	74

CÓDIGO	PÁGINA	CÓDIGO	PÁGINA	CÓDIGO	PÁGINA	CÓDIGO	PÁGINA
30-001	29	BX-115	15	FAL-173	21	LG-020	45
31-128C	67	BX-117	16	FAL-220	66	LG-021	45
19-1119C	67	BX-118	10	FAL-352	67	LG-023	46
78-1730C	68	BX-118	15	FAL-379	70	LG-024	46
80-034	53	BX-119	19	FAL-404	67	LG-026	46
80-035	53	BX-120	19	FAL-424	66	LG-027	46
80-041	53	BX-122	14	FAL-425	67	LG-028	47
80-058	53	BX-123	18	FAL-428	65	LG-042	46
80-083	54	BX-123	10	FAL-433	67	LG-043	47
80-084	54	BX-864	14	FAL-1176	68	LG-044	46
80-085	54	BX-865	14	FAL-1177	66	LG-045	46
80-086	54	CG-074	61	FAL-1328	66	LG-046	47
A-022	13	CG-075	61	FC-202	71	LG-047	47
A-034	22	CG-077	61	FC-222	71	LG-048	47
A-041	27	CG-078	62	FC-225	71	LG-049	47
A-055	22	CG-079	62	FC-227	71	LG-050	47
A-056	22	CG-083	61	FC-228	71	LG-051	47
A-058	22	CL-006	20	FC-229	72	LG-052	48
A-058	69	CL-011	20	FC-231	72	LG-055	48
A-072	73	CM-060	20	FC-243	72	LG-056	48
A-144	27	CM-063	20	FC-244	72	LG-057	48
A-194	22	CM-098	20	FC-249	72	LG-058	48
AF-018	36	CM-151	20	FC-261	72	LG-059	48
BAR-016	6	CX-001	69	I-083	13	LG-061	48
BAR-022	6	CX-002	69	I-090	25	LG-062	49
BAR-050	6	CX-600	64	I-105	26	LG-063	48
BAR-052	6	D-055	62	I-154	11	LG-064	49
BAR-053	6	D-069	63	I-154L	11	LG-066	49
BAR-061	6	D-076	65	L-002	7	LG-068	48
BAR-091	6	D-077	65	L-009	7	LG-070	50
BAR-096	6	D-078	63	L-012	7	LG-071	50
BAR-145	6	D-079	63	L-013	7	LG-072	50
BAR-193	6	D-082	62	L-014	7	LG-074	51
BX-001	12	D-095	62	L-019	7	LG-076	51
BX-002	12	D-102	63	L-022	7	LG-077	51
BX-003	12	D-103	62	L-025	7	LG-079	51
BX-004	12	E-117	13	L-026	7	LG-083	51
BX-005	12	E-150	27	L-387	25	LG-085	51
BX-006	12	E-256	11	L-405	7	LG-091	51
BX-026	18	E-277	24	L-519	29	LG-092	51
BX-027	18	E-305	17	L-521	68	LG-124	52
BX-101	15	E-362	64	L-713	17	LG-158	52
BX-101	16	E-363	64	L-715	25	LG-162	52
BX-102	10	E-364	64	L-1002	7	LG-164	52
BX-102	15	EX-015	70	L-1009	7	LG-176	52
BX-102	16	EX-068	19	L-1013	7	MD-238	57
BX-103	15	EX-071	62	L-1405	7	ME-013	42
BX-104	15	EX-306	18	LG-002	43	MN-001	55
BX-104	16	EX-306L	15	LG-003	43	MN-002	55
BX-105	15	EX-398	18	LG-004	43	MN-003	55
BX-108	16	EX-398	13	LG-005	44	MN-005	56
BX-109	15	EX-713	17	LG-006	44	MN-006	56
BX-109	16	EX-713L	14	LG-007	44	MN-007	57
BX-110	15	EX-714	14	LG-007B	44	MN-008	56
BX-110	16	EX-714	17	LG-016	44	MN-010	57
BX-113	17	EX-1090	15	LG-017	44	MN-014	21
BX-114	10	EX-1091	18	LG-018	45	MN-014	56
BX-114	15	FAL-157	69	LG-019	45	MN-015	57

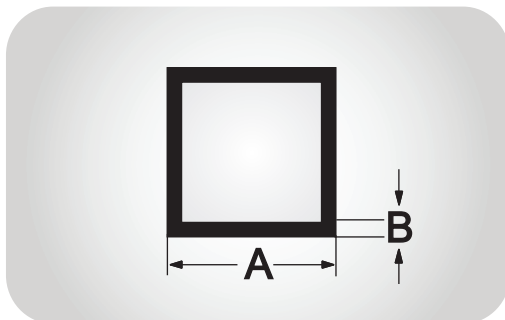
CÓDIGO	PÁGINA	CÓDIGO	PÁGINA	CÓDIGO	PÁGINA	CÓDIGO	PÁGINA
MN-027	58	SU-014	32	SU-225	40	TUB-4599R	63
MN-031	58	SU-015	32	SU-226	40	TUB-4599R	8
MN-032	58	SU-017	33	SU-227	40	U-036	10
MN-039	59	SU-018	33	SU-228	40	U-306	70
MN-050	59	SU-019	33	SU-230	40	U-306	10
MN-055	59	SU-021	33	SU-238	41	U-396	13
MP-347	21	SU-023	33	SU-239	41	U-397	13
P-064	27	SU-039	34	SU-241	41	U-399	13
P-068	28	SU-040	34	SU-242	41	U-482	27
P-078	27	SU-041	34	SU-243	41	U-491	18
P-084	28	SU-042	34	SU-245	41	U-491	67
P-120	28	SU-043	34	SU-250	42	U-495	62
P-127	22	SU-047	34	SU-276	42	U-496	62
P-140	22	SU-049	35	SU-279	42	U-509	10
P-145	22	SU-053	35	SU-280	42	U-522	26
P-146	23	SU-055	35	SU-289	42	U-555	18
P-147	22	SU-056	35	SU-290	42	U-555	10
P-151	23	SU-057	35	SU-291	42	U-615	71
P-152	22	SU-061	35	SU-292	42	U-621	71
P-153	23	SU-068	35	SU-302	42	U-652	11
P-167	23	SU-069	35	T-123	70	U-653	11
P-227	23	SU-070	35	T-180	70	U-654	11
P-227	69	SU-079	36	T-214	70	U-655	11
P-250	68	SU-080	36	TP-600	64	U-681	26
P-255	23	SU-081	36	TUB-009	9	U-990	19
P-256	69	SU-082	36	TUB-018	9	U-1076	68
P-264	29	SU-083	36	TUB-027	9	U-1098	19
P-268	68	SU-084	36	TUB-028	9	VZ-006	60
P-270	28	SU-085	36	TUB-038	9	VZ-024	60
P-273	28	SU-086	36	TUB-046	9	VZ-051	60
P-280	68	SU-090	36	TUB-058	9	VZ-060	60
P-318	23	SU-091	36	TUB-061	9	Y-106	13
P-319	23	SU-093	37	TUB-074	8	Y-107	13
P-358	24	SU-094	37	TUB-081	9	Y-126	25
P-412	24	SU-096	37	TUB-309	9	Y-140	29
P-414	24	SU-097	37	TUB-311	9	Y-181	25
P-419	28	SU-098	37	TUB-508	9	Y-195	25
P-574	24	SU-099	37	TUB-610	9	Y-215	25
PC-027	63	SU-100	37	TUB-675	9	Y-310	11
PR-004L	66	SU-102	36	TUB-4002	8	Y-311	11
PU-104	18	SU-103	36	TUB-4003	8	Y-335	65
PU-104	10	SU-107	36	TUB-4008	8	Y-343	18
RM-014	21	SU-108	36	TUB-4011	8	Y-355	65
RM-016	21	SU-110	38	TUB-4020	8	Y-429	65
RM-110	21	SU-111	38	TUB-4021	8	Z-175	26
SU-001	30	SU-120	38	TUB-4051	8	Z-176	26
SU-002	30	SU-121	38	TUB-4053	8		
SU-003	30	SU-122	38	TUB-4054	8		
SU-004	30	SU-123	39	TUB-4061	8		
SU-005	30	SU-186	39	TUB-4513	8		
SU-006	30	SU-187	39	TUB-4517	8		
SU-007	31	SU-188	39	TUB-4536	8		
SU-008	31	SU-190	39	TUB-4545	8		
SU-009	31	SU-191	39	TUB-4559	8		
SU-010	31	SU-192	39	TUB-4569	8		
SU-011	31	SU-200	40	TUB-4576	8		
SU-012	32	SU-202	40	TUB-4591	8		
SU-013	32	SU-203	40	TUB-4599	8		



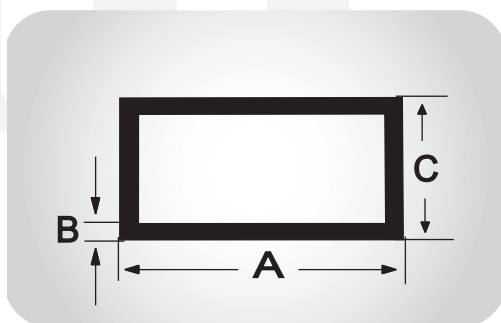
PERFIL	PESO KG/M	MILÍMETROS		POLEGADAS	
		A	B	A	B
BAR-145	0,066	15,88	1,58	5/8	1/16
BAR-193	0,156	19,00	3,00	3/4	1/8
BAR-050	0,246	19,00	4,76	3/4	3/16
BAR-052	0,288	22,22	4,76	7/8	3/16
BAR-016	0,224	25,40	3,18	1	1/8
BAR-053	0,332	25,40	4,76	1	3/16
BAR-091	0,451	25,40	6,35	1	1/4
BAR-022	0,324	38,10	3,18	1.1/2	1/8
BAR-096	0,673	38,10	6,35	1.1/2	1/4
BAR-061	0,651	50,80	4,76	2	3/16



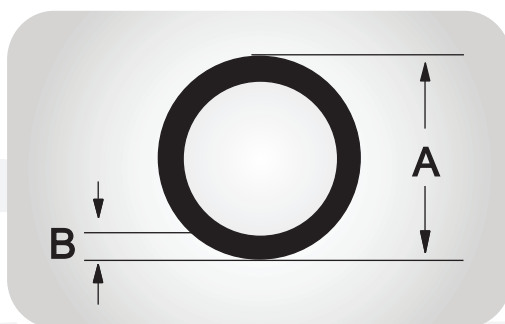
PERFIL	PESO KG/M	MILÍMETROS		POLEGADAS	
		A	B	A	B
L-1002	0,074	12,70	1,00	1/2	
L-002	0,103	12,70	1,00	1/2	1/16
L-1405	0,078	15,87	1,00	5/8	
L-405	0,132	15,87	1,50	5/8	1/16
L-1009	0,106	19,05	1,00	3/4	
L-009	0,152	19,05	1,50	3/4	1/16
L-012	0,328	22,20	3,00	7/8	1/8
L-1013	0,192	25,40	1,00	1	
L-013	0,211	25,40	1,50	1	1/16
L-014	0,398	25,40	3,00	1	1/8
L-019	0,750	31,75	4,76	1.1/4	3/16
L-022	0,631	38,10	3,18	1.1/2	1/8
L-025	0,871	50,80	3,18	2	1/8
L-026	1,240	50,80	4,75	2	3/16



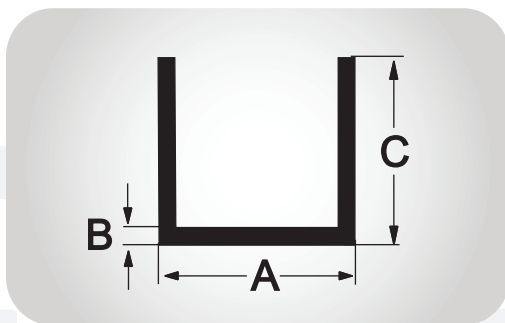
PERFIL	PESO KG/M	MILÍMETROS		POLEGADAS	
		A	B	A	B
TUB-4002	0,233	15,90	1,50	5/8	
TUB-4051	0,200	19,05	1,00	3/4	
TUB-4003	0,297	19,05	1,58	3/4	1/16
TUB-4061	0,307	25,40	1,00	1	
TUB-4008	0,425	25,40	1,58	1	1/16
TUB-4053	0,640	38,10	1,58	1.1/2	1/16
TUB-4021	0,660	50,80	1,40	2	
TUB-4020	1,215	50,80	2,00	2	
TUB-4011	0,526	31,75	1,58	1.1/4	1/16
TUB-4054	2,850	100	2,5	4	



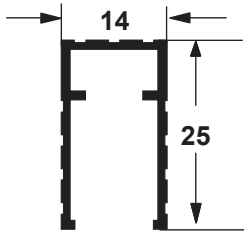
PERFIL	PESO KG/M	MILÍMETROS			POLEGADAS		
		A	B	C	A	B	C
TUB-074	0,261	25,40	1,20	12,70	1		1/2
TUB-4545	0,465	38,10	1,20	25,40	1.1/2		1
TUB-4576	0,365	50,80	1,00	25,40	2		1
TUB-4536	0,567	50,80	1,58	12,70	2	1/16	1/2
TUB-4569	0,723	50,80	1,58	25,40	2	1/16	1
TUB-4513	0,995	50,80	2,00	38,10	2		1.1/2
TUB-4591	0,755	76,20	1,30	25,40	3		1
TUB-4517	1,298	76,20	2,00	38,10	3		1.1/2
TUB-4599R	1,733	101,60	1,58	50,80	4	1/16	2
TUB-4599	1,500	101,60	1,80	50,80	4		2
TUB-4559	3,206	152,80	3,00	50,8	6	-	2



PERFIL	PESO KG/M	MILÍMETROS		POLEGADAS	
		A	B	A	B
TUB-009	0,132	12,70	1,20	1/2	
TUB-018	0,170	15,87	1,20	5/8	
TUB-027	0,182	19,05	1,00	3/4	
TUB-028	0,254	19,05	1,58	3/4	1/16
TUB-038	0,260	22,22	1,58	7/8	1/16
TUB-046	0,340	25,40	1,50	1	1/16
TUB-058	0,393	31,75	1,58	1.1/4	1/16
TUB-061	0,800	31,75	3,18	1.1/4	1/8
TUB-675	0,556	38,10	1,58	1.1/2	1/16
TUB-081	0,612	44,45	1,58	1.3/4	1/16
TUB-508	0,468	50,80	1,20	2	
TUB-610	0,684	50,80	1,58	2	
TUB-309	0,800	63,50	1,45	2.1/2	
TUB-311	1010,0	76,20	1,58	3	1/16



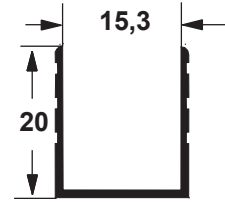
PERFIL	PESO KG/M	MILÍMETROS			POLEGADAS		
		A	B	C	A	B	C
U-036	0,100	9,53	1,40	9,53	3/8		3/8
BX-118	0,097	10,80	0,90	15,00			
BX-114	0,183	11,20	1,00	25,00			1
BX-102	0,127	13,80	1,00	20,00			
PU-104	0,152	13,80	1,10	24,80			1
U-555	0,251	14,00	1,50	25,00		1/16	1
BX-123	0,436	14,40	1,50	48,00		1/16	
U-509	0,150	15,87	1,20	15,87	5/8		5/8
U-306	0,274	12,70	3,2	12,70	-	-	-



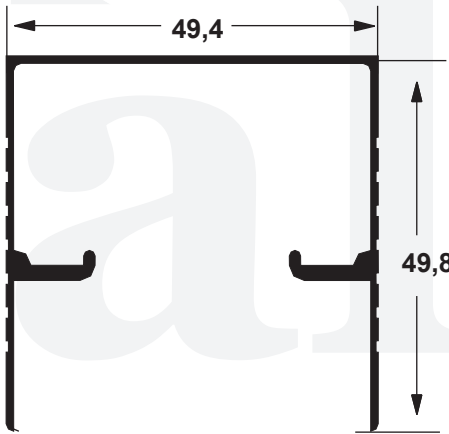
U - 652
0,183 Kg/m



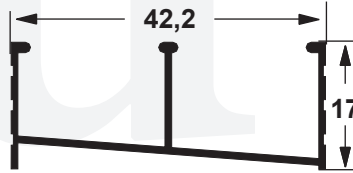
U-653
0,211 Kg/m



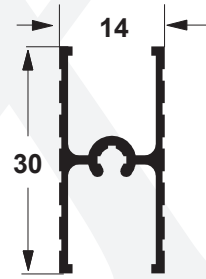
U - 654
0,139 Kg/m



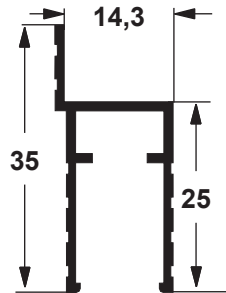
U-655
0,587 Kg/m



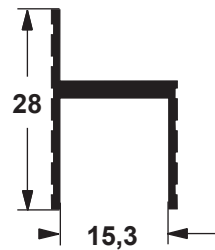
E - 256
0,235 Kg/m



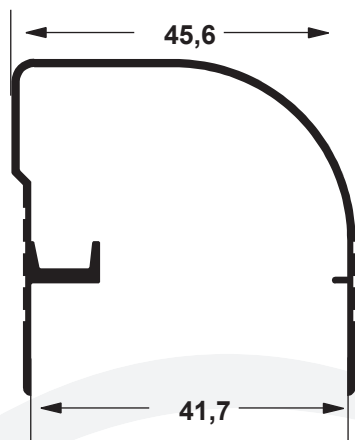
I - 154 - 0,232 Kg/m
I - 154L - 0,217 Kg/m



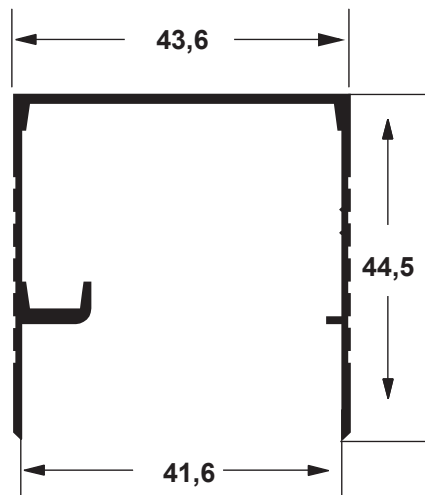
Y - 310
0,217Kg/m



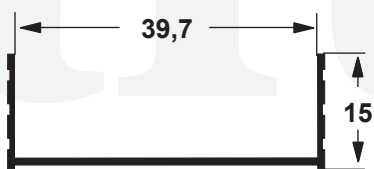
Y - 311
0,216 Kg/m



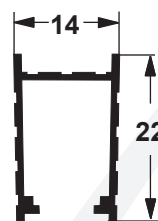
BX - 005
0,455 Kg/m



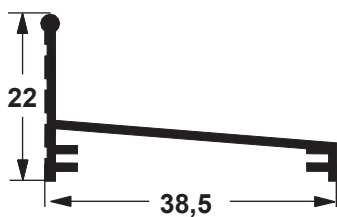
BX - 006
0,409 Kg/m



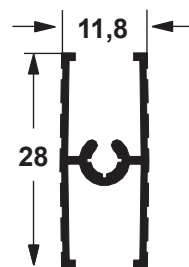
BX - 001
0,167 Kg/m



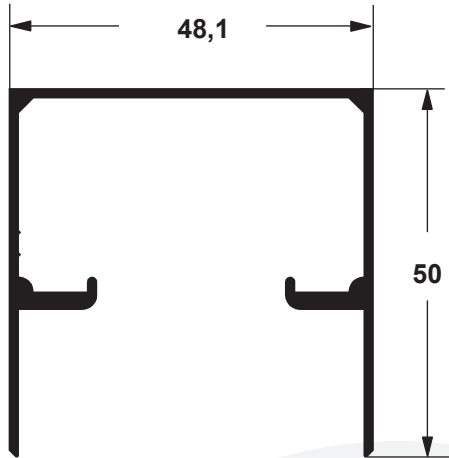
BX - 002
0,151 Kg/m



BX - 003
0,209 Kg/m



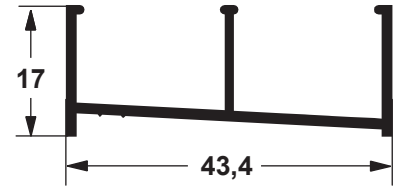
BX - 004
0,195 Kg/m



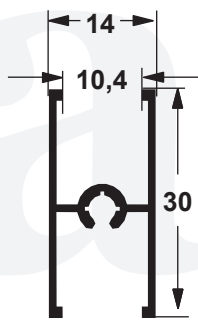
U - 397
0,642 Kg/m



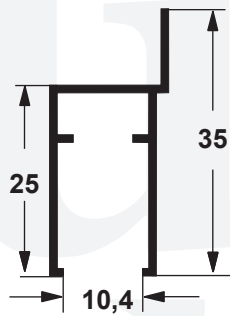
U - 399
0,225 Kg/m



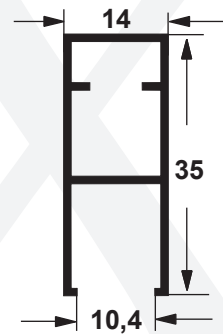
E - 117
0,232 Kg/m



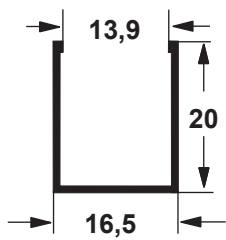
I - 083
0,227 Kg/m



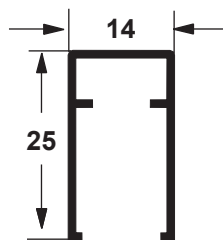
Y - 106
0,260 Kg/m



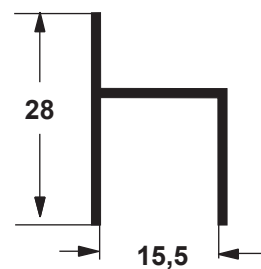
A - 022
0,279 Kg/m



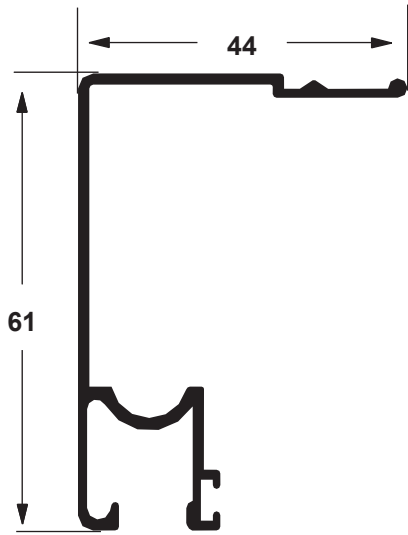
EX - 398
0,139 Kg/m



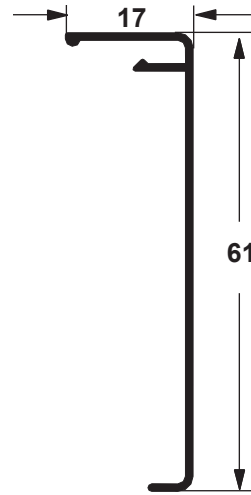
U - 396
0,180 Kg/m



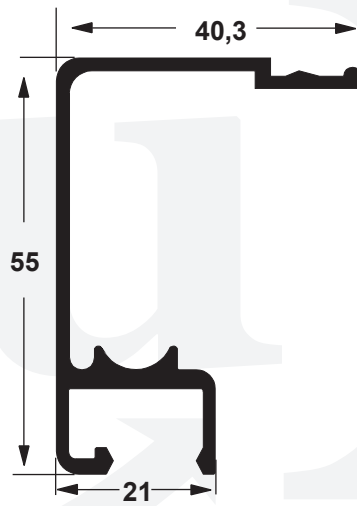
Y - 107
0,188 Kg/m



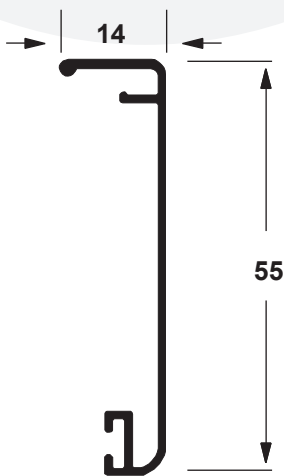
EX - 713 L
0,589 Kg/m



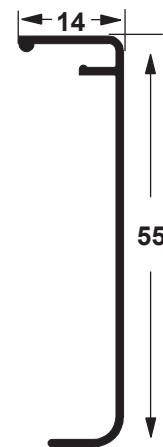
EX - 714
0,242 Kg/m



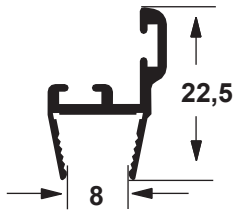
BX - 864
0,777 Kg/m



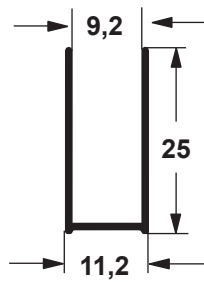
BX - 122
0,245 Kg/m



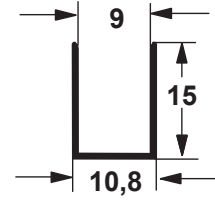
BX - 865
0,294 Kg/m



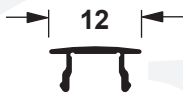
BX - 103
0,201 Kg/m



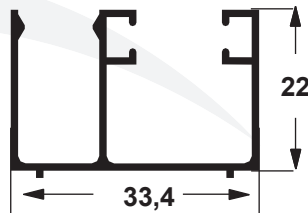
BX - 114
0,183 Kg/m



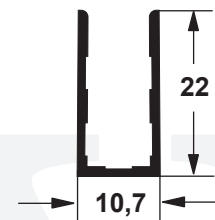
BX - 118
0,097 Kg/m



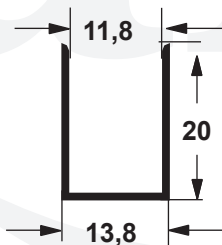
BX - 110
0,063 Kg/m



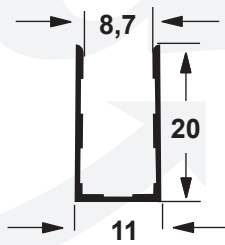
EX - 306 L
0,315 Kg/m



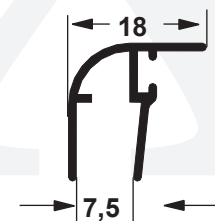
BX - 115
0,158 Kg/m



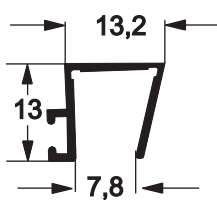
BX - 102
0,127 Kg/m



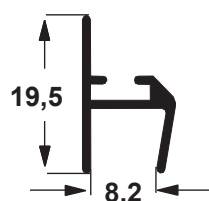
BX - 101
0,114 Kg/m



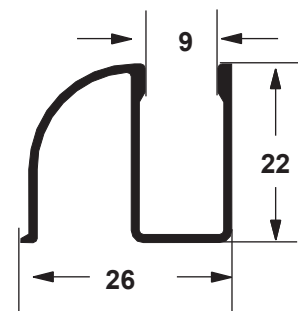
BX - 105
0,142 Kg/m



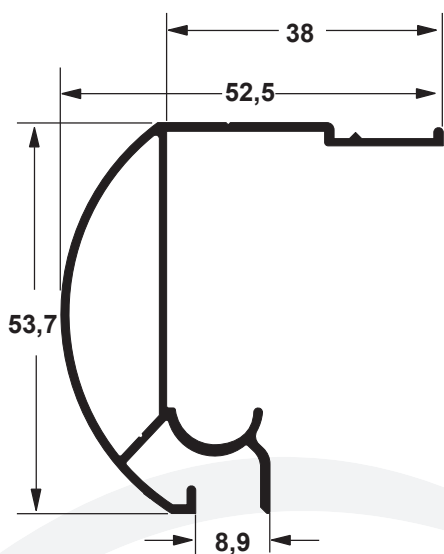
EX-1090
0,120 Kg/m



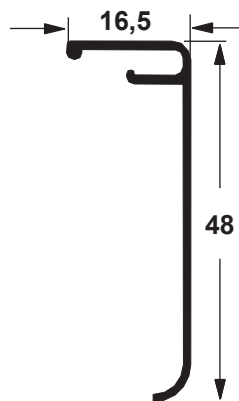
BX - 104
0,127 Kg/m



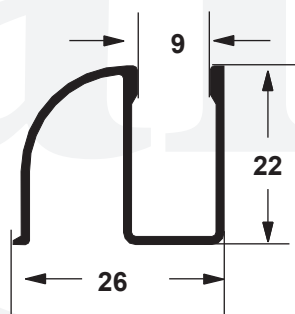
BX - 109
0,263 Kg/m



BX - 117
0,624 Kg/m



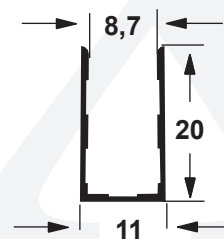
BX - 108
0,190 Kg/m



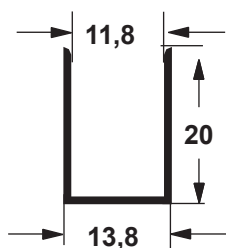
BX - 109
0,263 Kg/m



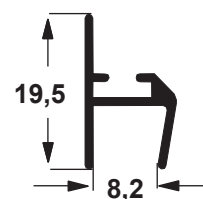
BX - 110
0,063 Kg/m



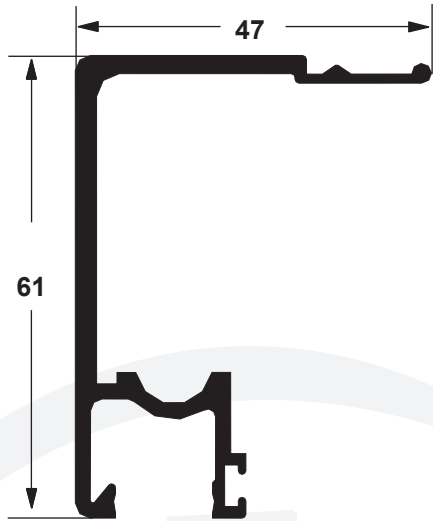
BX - 101
0,114 Kg/m



BX - 102
0,127 Kg/m



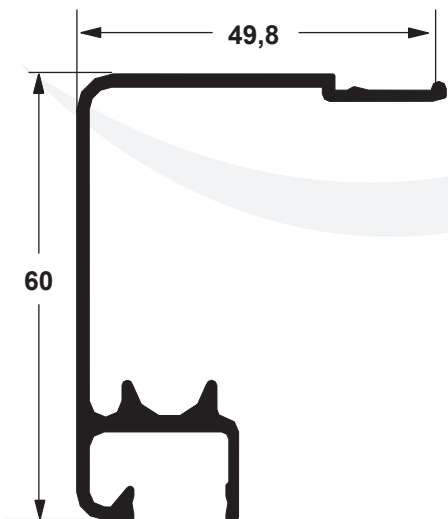
BX - 104
0,127 Kg/m



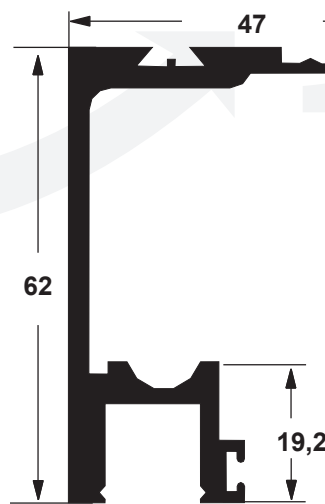
EX - 713
0,968 Kg/m



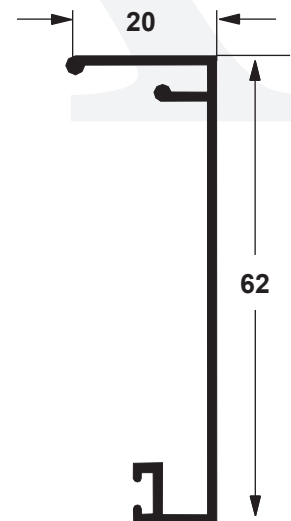
EX - 714
0,242 Kg/m



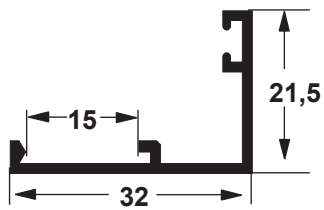
BX - 113
0,794 Kg/m



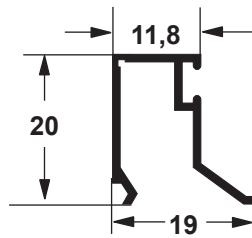
L - 713
1,314 Kg/m



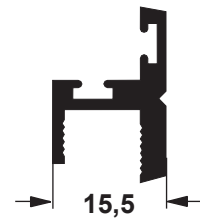
E - 305
0,374 Kg/m



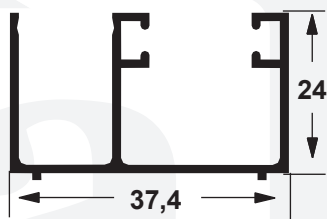
BX - 026
0,214 Kg/m



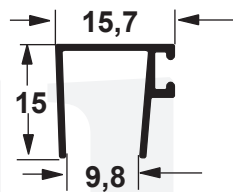
BX - 027
0,166Kg/m



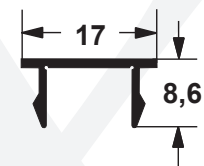
Y - 343
0,317 Kg/m



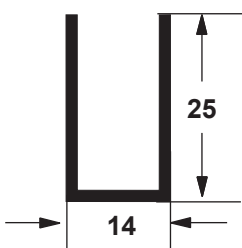
EX - 306
0,443 Kg/m



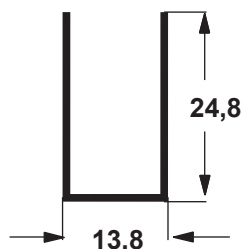
EX - 1091
0,128 Kg/m



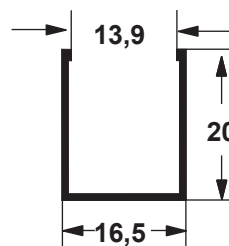
U - 491
0,097 Kg/m



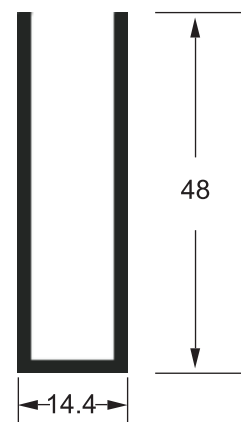
U - 555
0,251 Kg/m



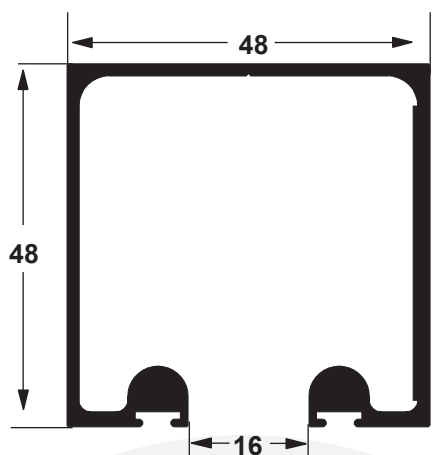
PU - 104
0,152 Kg/m



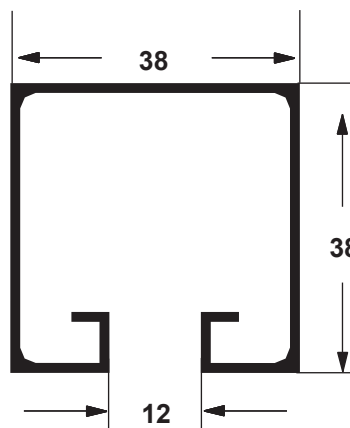
EX - 398
0,141 Kg/m



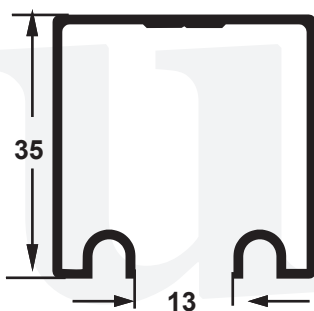
BX-123
0,450 Kg/m



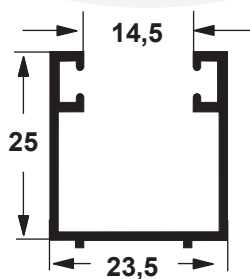
EX - 068
0,982 Kg/m



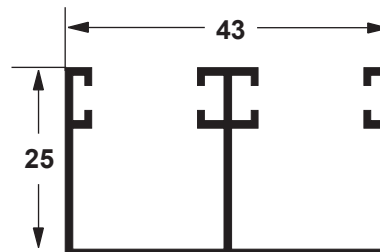
U - 990
0,695 Kg/m



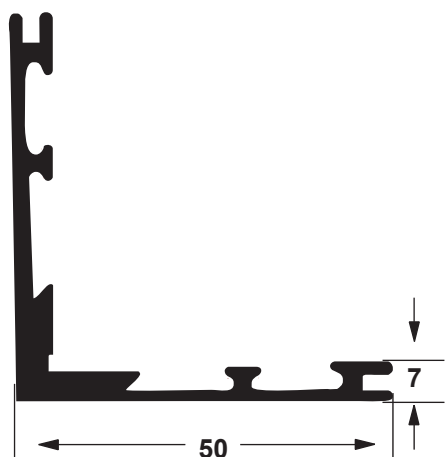
U - 1098
0,492 Kg/m



BX - 119
0,249 Kg/m



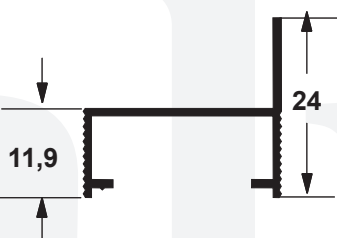
BX - 120
0,387 Kg/m



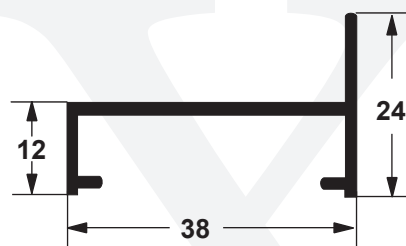
CL - 006
1,057 Kg/m



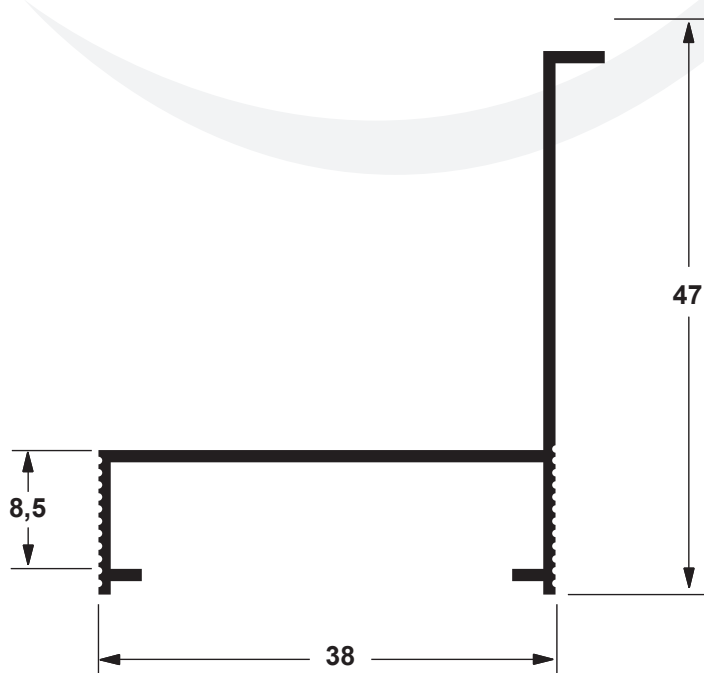
CL - 011
0,306 Kg/m



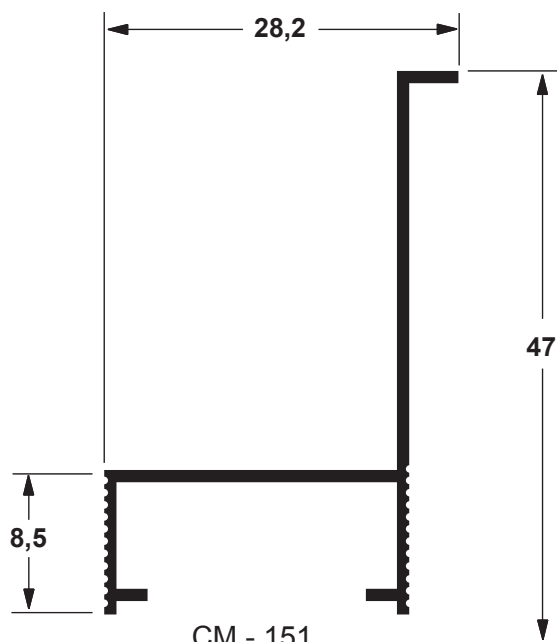
CM - 063
0,195 Kg/m



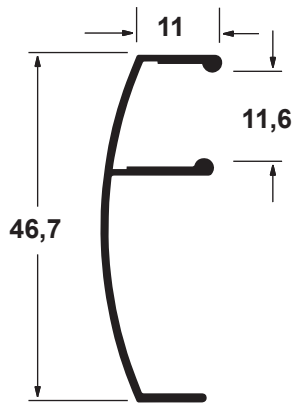
CM - 060
0,239 Kg/m



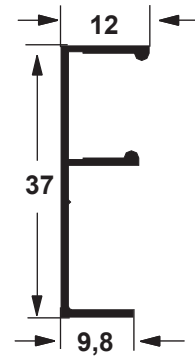
CM - 098
0,390 Kg/m



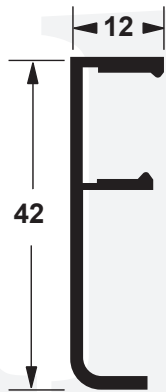
CM - 151
0,309 Kg/m



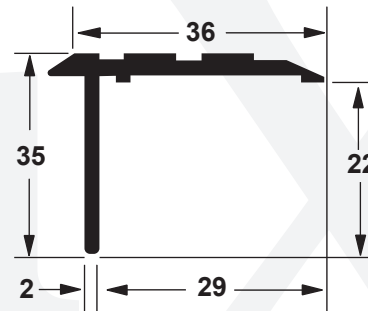
FAL-173
0,235 Kg/m



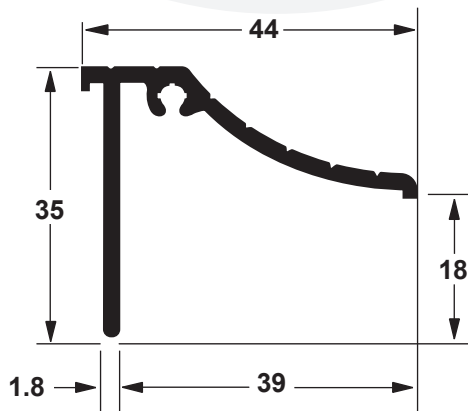
MP-347
0,180 Kg/m



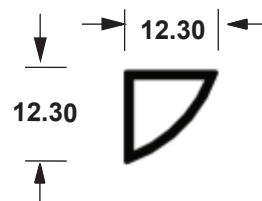
MN - 014
0,214 Kg/m



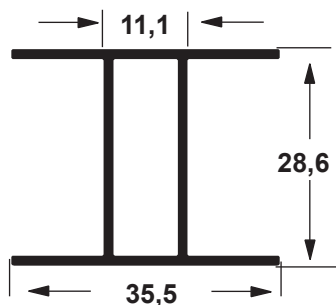
RM - 014
0,364 Kg/m



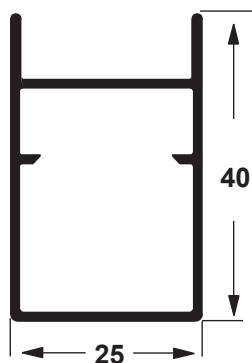
RM - 016
0,431 Kg/m



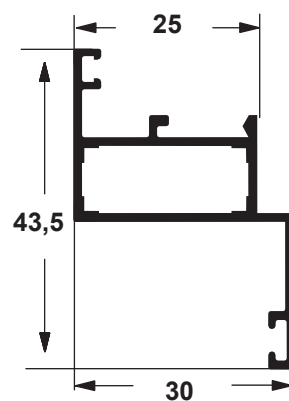
RM - 110
0,115 Kg/m



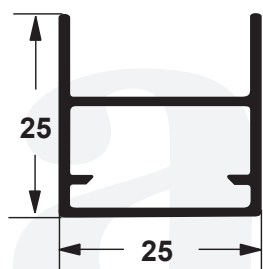
A - 034
0,411 Kg/m



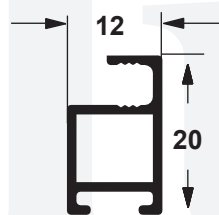
A - 055
0,435 Kg/m



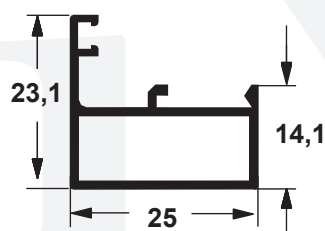
P - 145
0,383 Kg/m



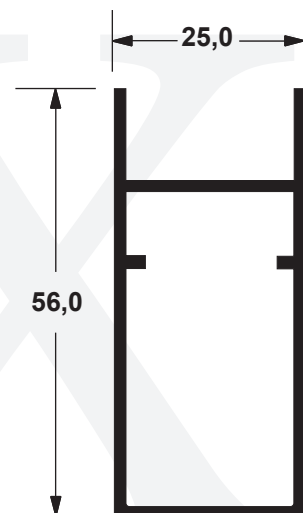
A - 056
0,323 Kg/m



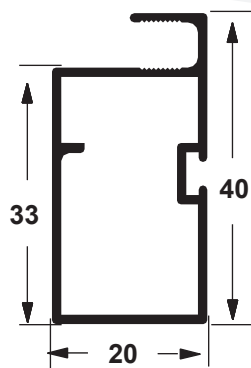
A - 058
0,208 Kg/m



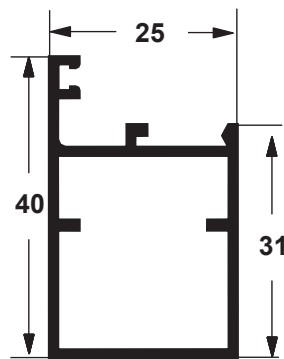
P - 147
0,266 Kg/m



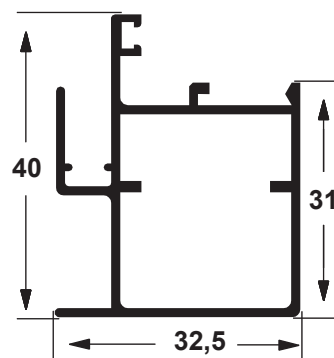
A-194
0,652 Kg/m



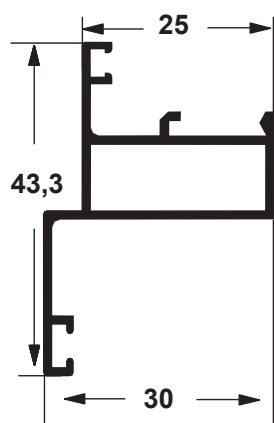
P - 127
0,399 Kg/m



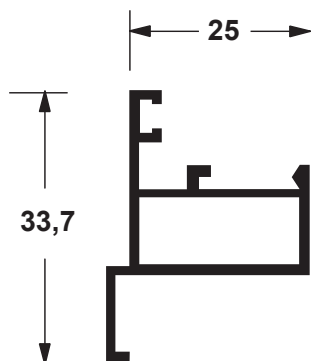
P - 140
0,458 Kg/m



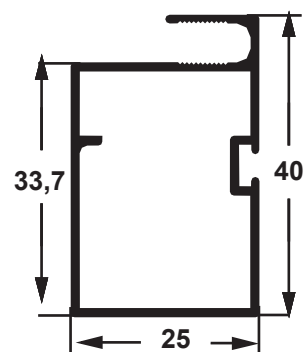
P - 152
0,515 Kg/m



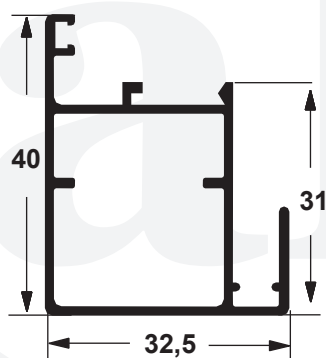
P - 146
0,402 Kg/m



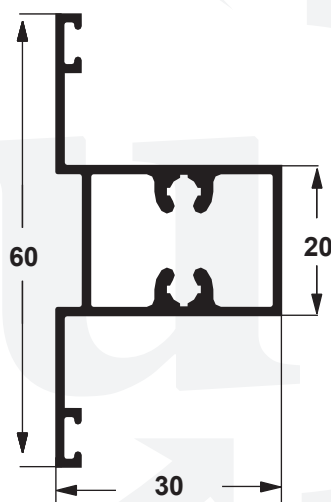
P - 167
0,369 Kg/m



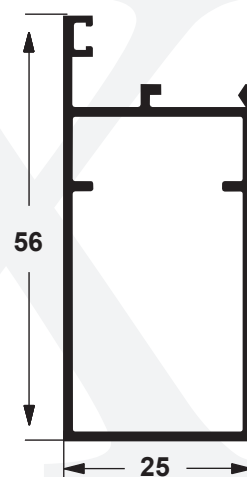
P - 227
0,444 Kg/m



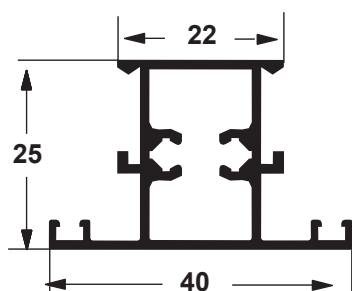
P - 151
0,518 Kg/m



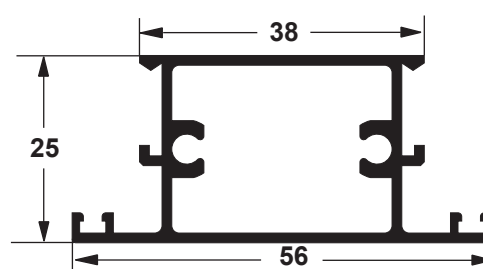
P - 255
0,604 Kg/m



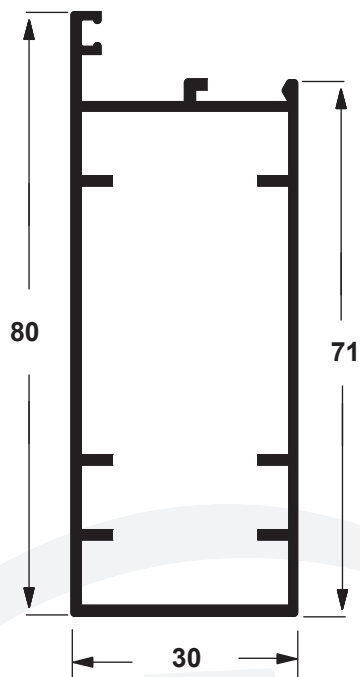
P - 318
0,607 Kg/m



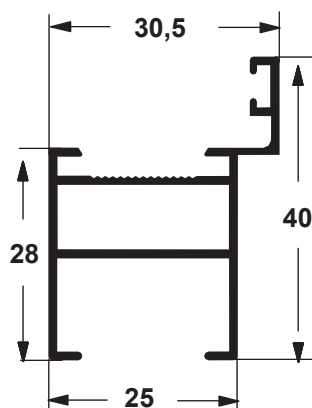
P - 153
0,536 Kg/m



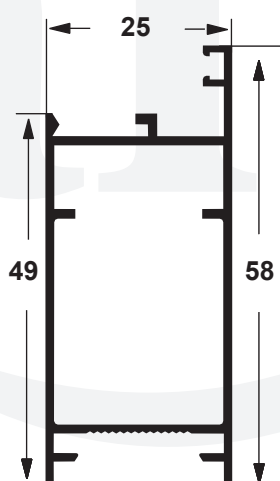
P - 319
0,641 Kg/m



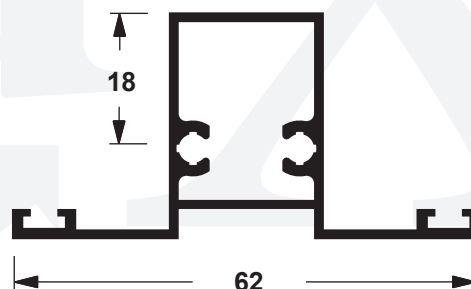
P - 358
0,802 Kg/m



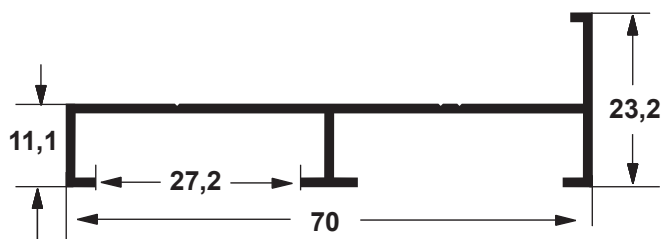
P - 412
0,520 Kg/m



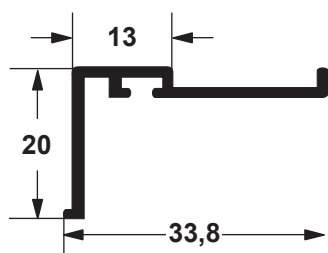
P - 414
0,577 Kg/m



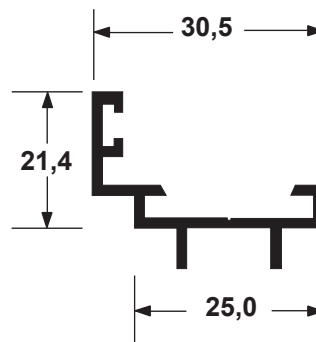
P - 574
0,618 Kg/m



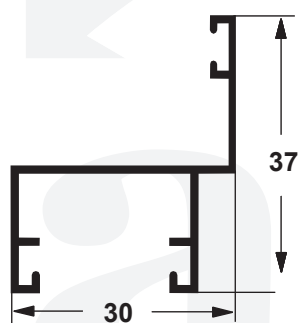
E - 277
0,431 Kg/m



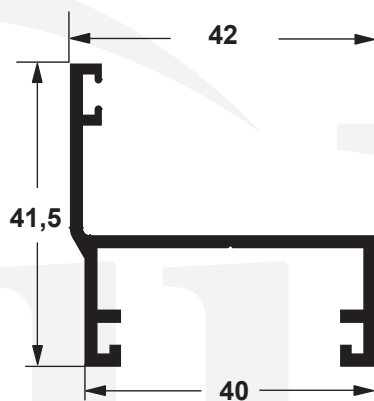
L - 387
0,165 Kg/m



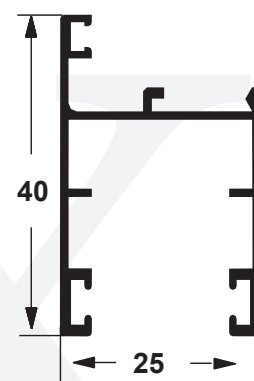
L-715
0,281 Kg/m



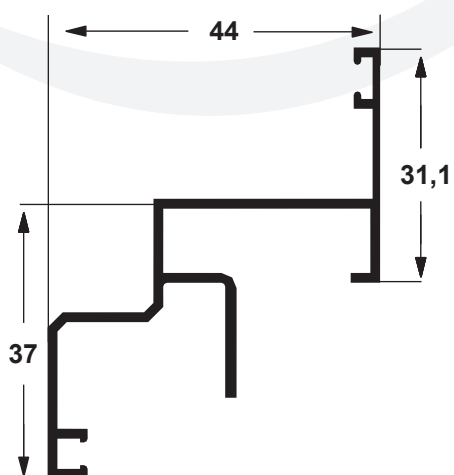
Y - 126
0,298 Kg/m



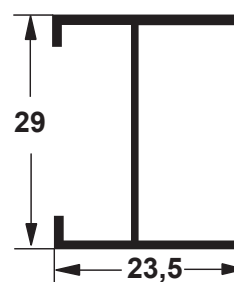
Y - 181
0,553 Kg/m



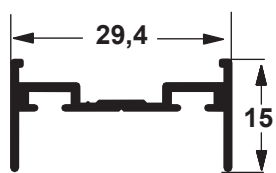
Y - 195
0,409 Kg/m



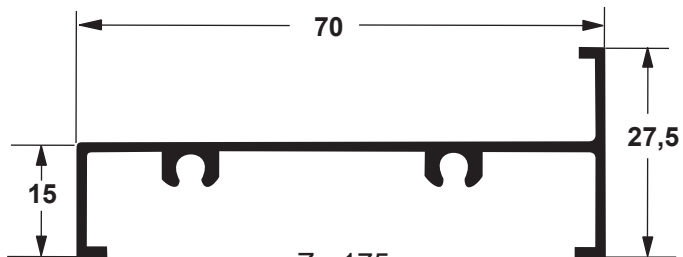
Y - 215
0,494 Kg/m



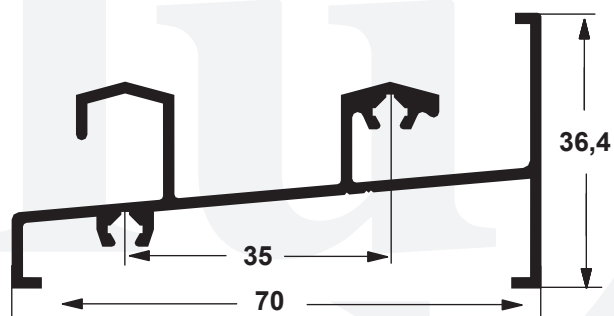
I - 090
0,242 Kg/m



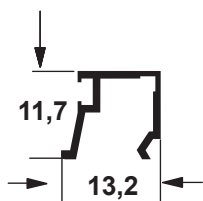
I - 105
0,244 Kg/m



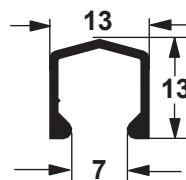
Z - 175
0,510 Kg/m



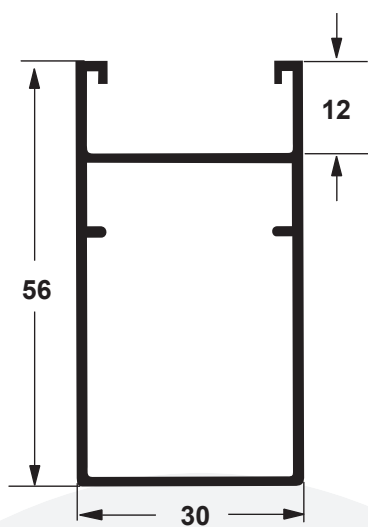
Z - 176
0,773 Kg/m



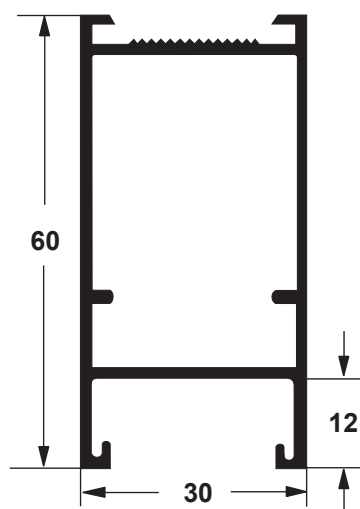
U - 522
0,113 Kg/m



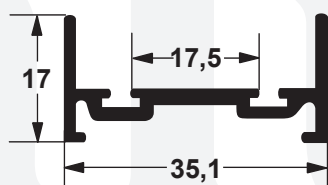
U - 681
0,132 Kg/m



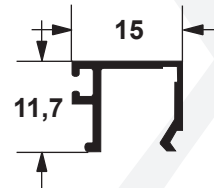
A - 041
0,578 Kg/m



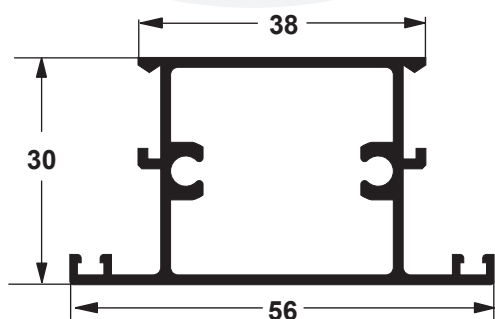
A - 144
0,629 Kg/m



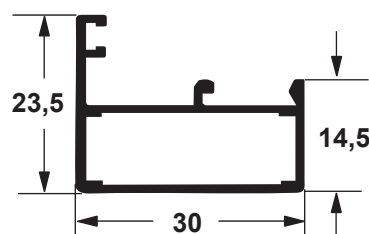
E - 150
0,264 Kg/m



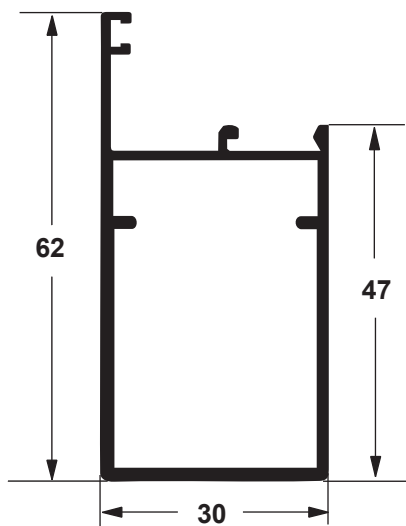
U - 482
0,115 Kg/m



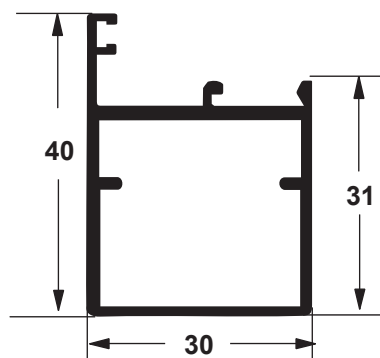
P - 078
0,671 Kg/m



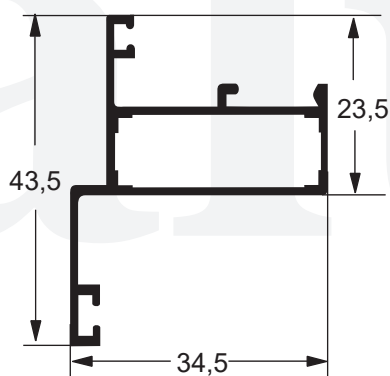
P - 064
0,323 Kg/m



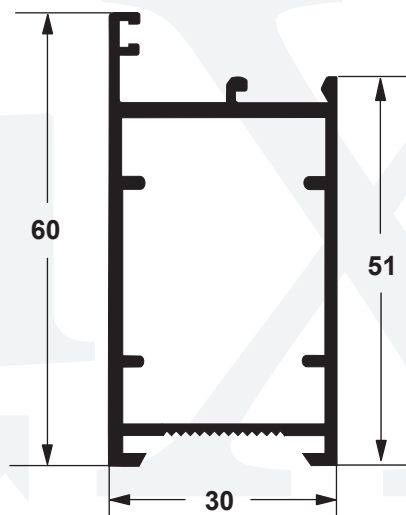
P - 068
0,563 Kg/m



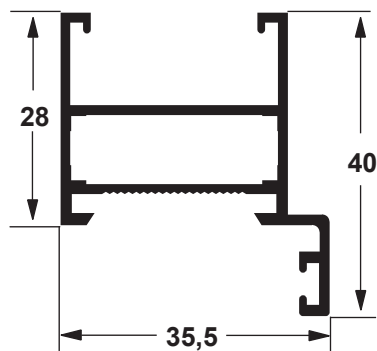
P - 084
0,439 Kg/m



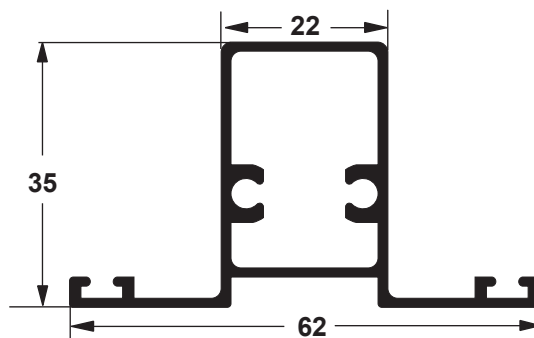
P - 120
0,469 Kg/m



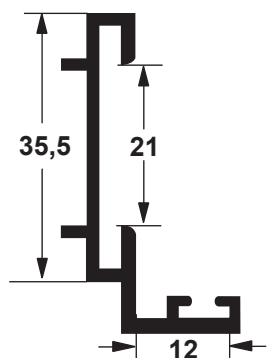
P - 270
0,686 Kg/m



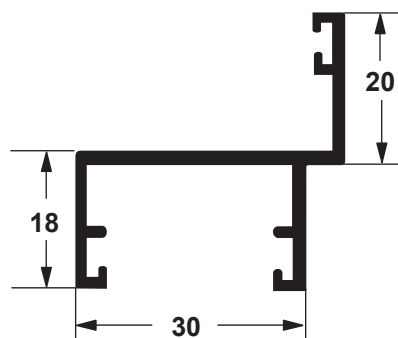
P - 273
0,500 Kg/m



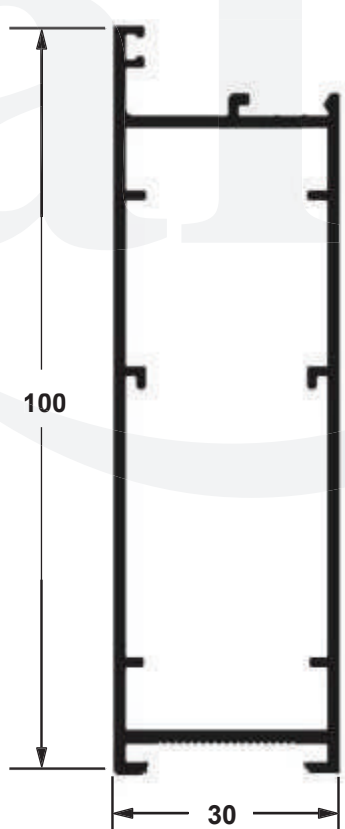
P - 419
0,613 Kg/m



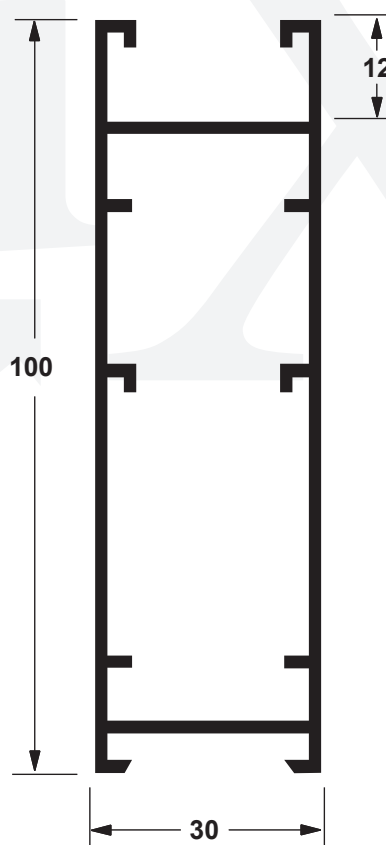
L - 519
0,241 Kg/m



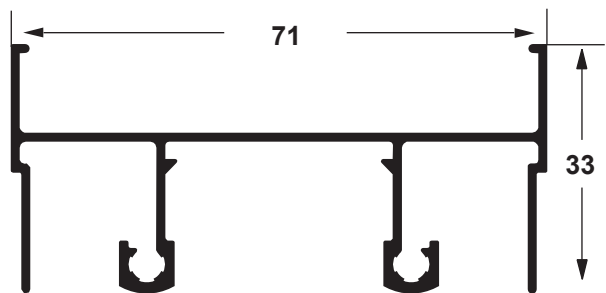
Y - 140
0,363 Kg/m



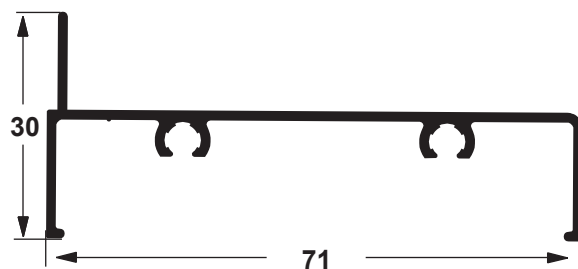
P - 264
1,130 Kg/m



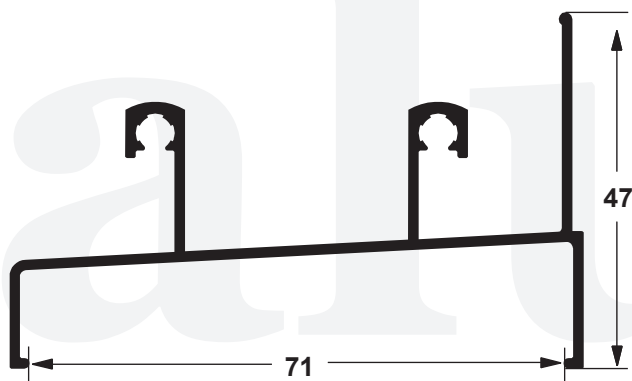
30-001
1,086 Kg/m



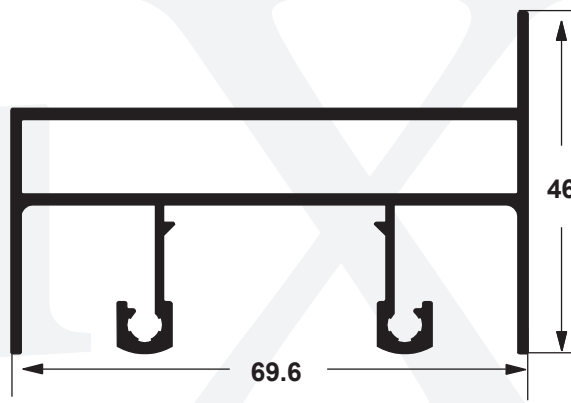
SU - 001
0,701 Kg/m



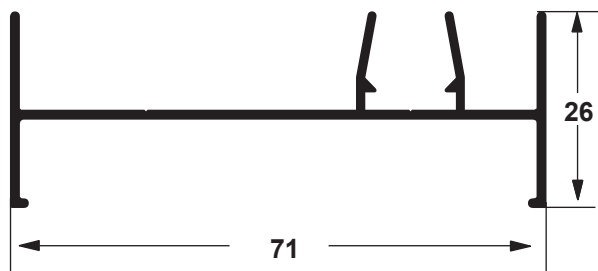
SU - 004
0,484 Kg/m



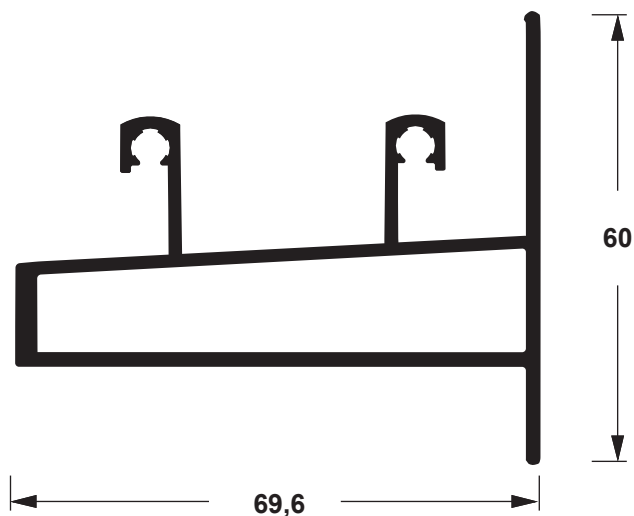
SU - 002
0,682 Kg/m



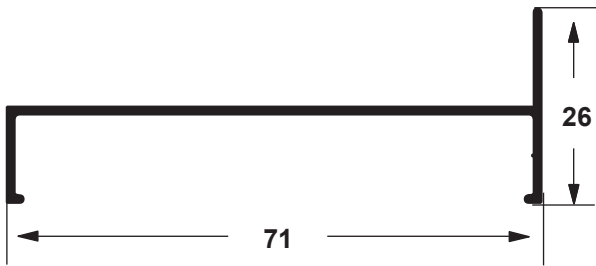
SU - 005
1,002Kg/m



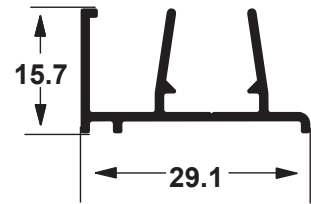
SU - 003
0,533 Kg/m



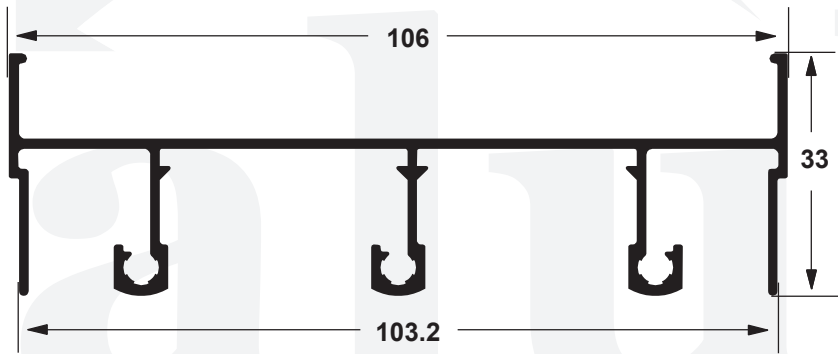
SU - 006
1,008 Kg/m



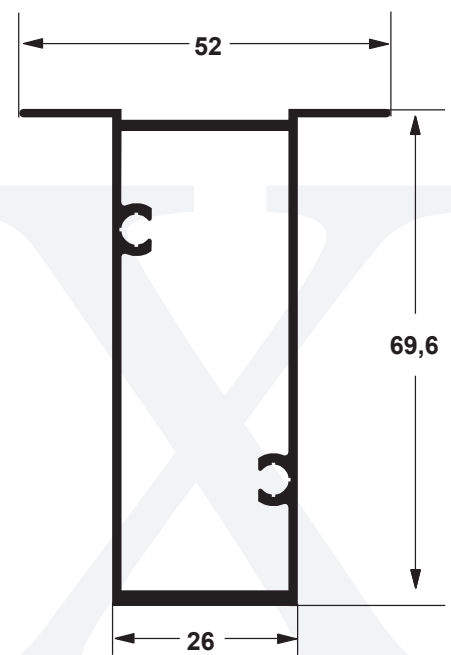
SU-007
0,413 Kg/m



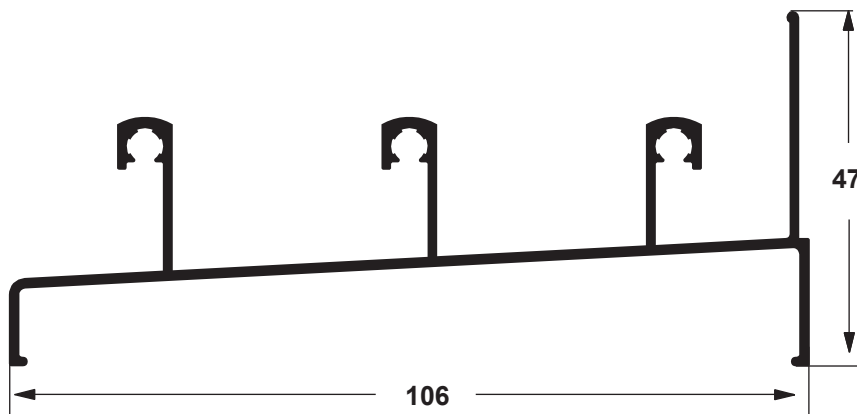
SU-008
0,233 Kg/m



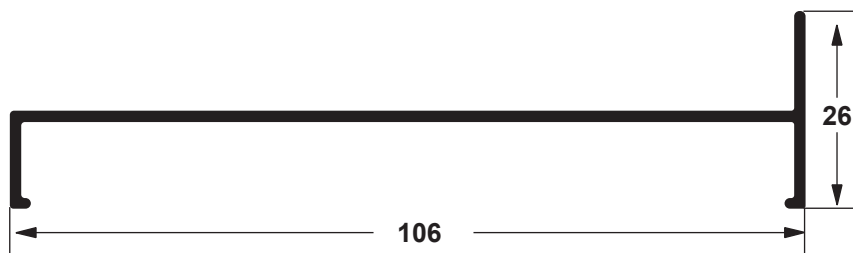
SU-010
1,021 Kg/m



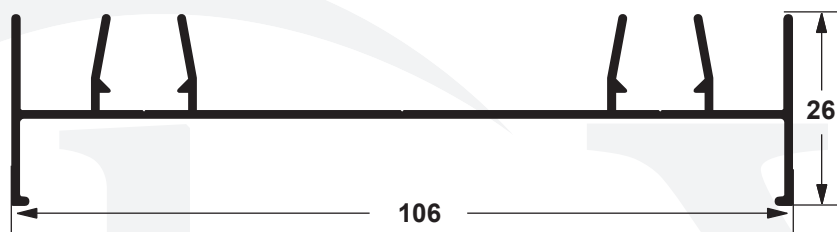
SU-009
0,967 Kg/m



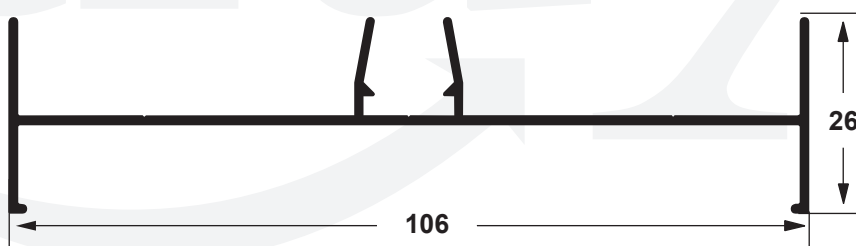
SU-011
0,989 Kg/m



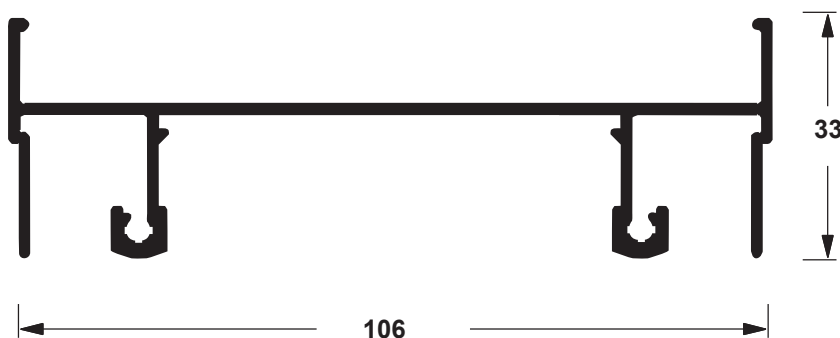
SU-012
0,560 Kg/m



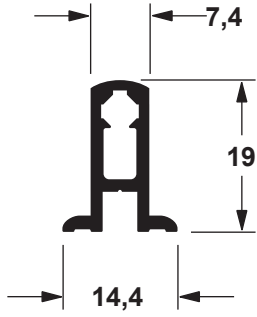
SU - 013
0,710 Kg/m



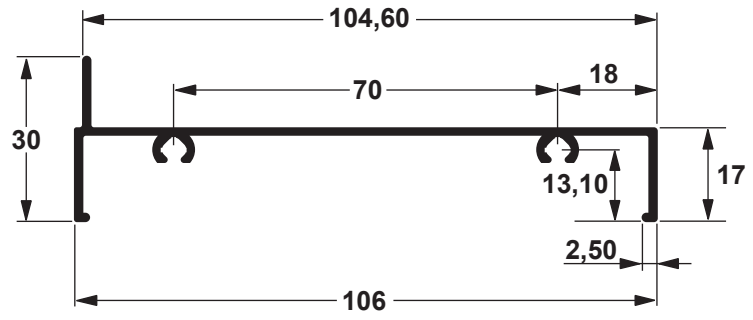
SU - 014
0,587 Kg/m



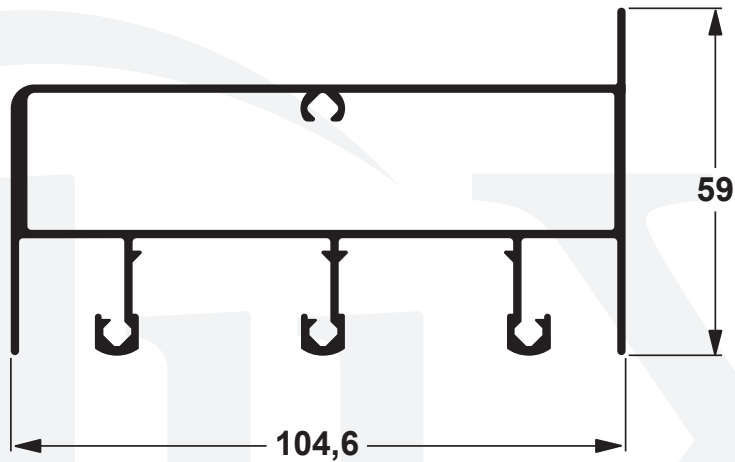
SU - 015
0,587 Kg/m



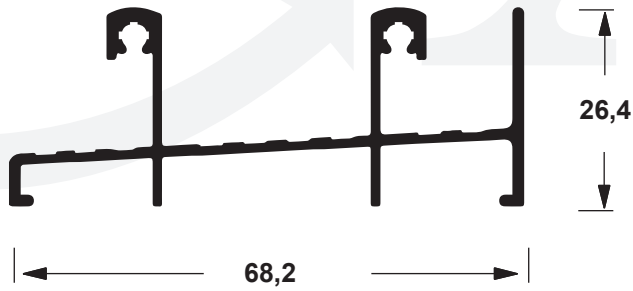
SU-017
0,240 Kg/m



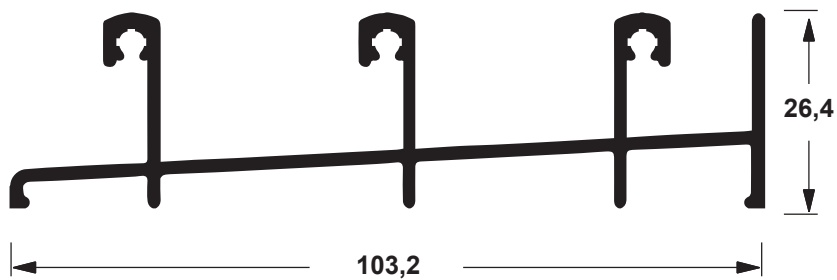
SU-018
0,650 Kg/m



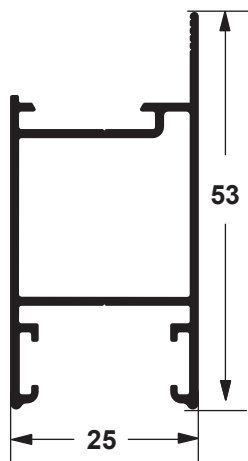
SU-019
1,750 Kg/m



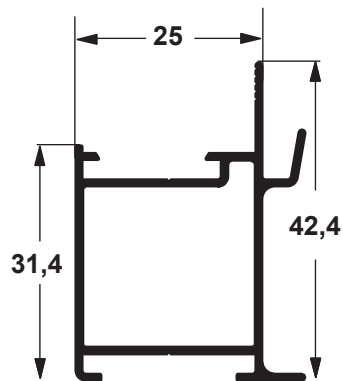
SU - 021
0,694 Kg/m



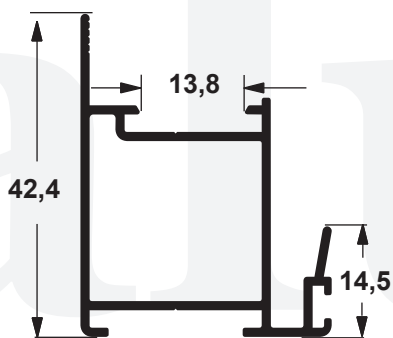
SU - 023
0,752 Kg/m



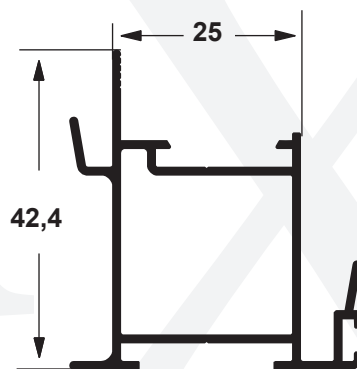
SU - 039
0,575 Kg/m



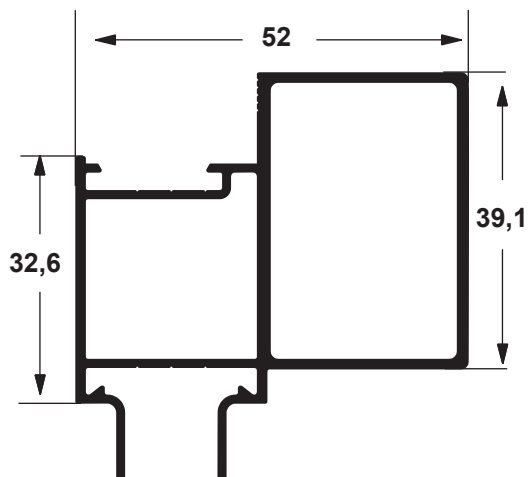
SU - 040
0,469 Kg/m



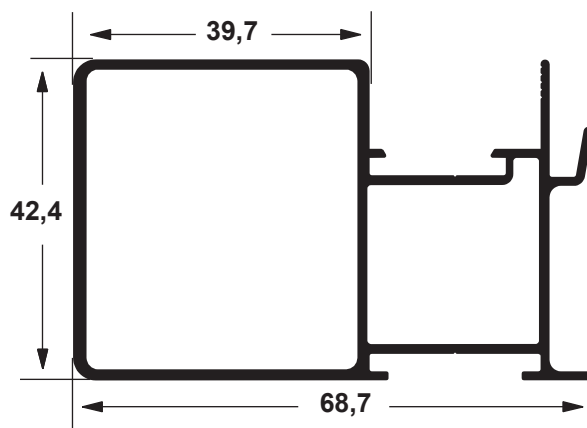
SU - 041
0,478 Kg/m



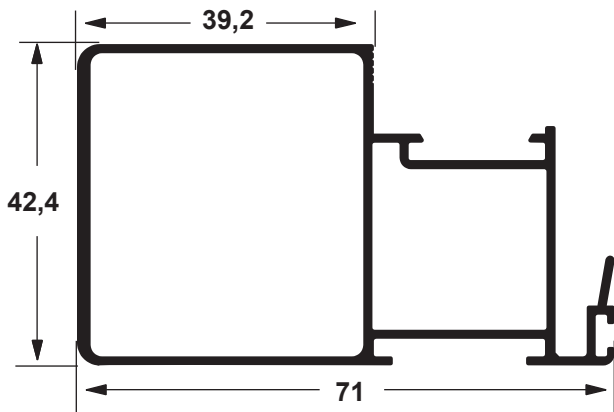
SU - 042
0,545 Kg/m



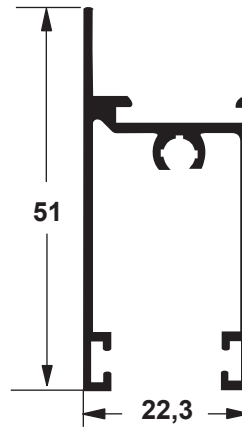
SU - 043
0,881 Kg/m



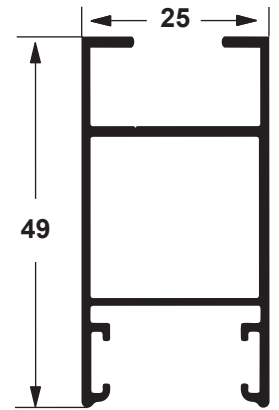
SU - 047
0,998 Kg/m



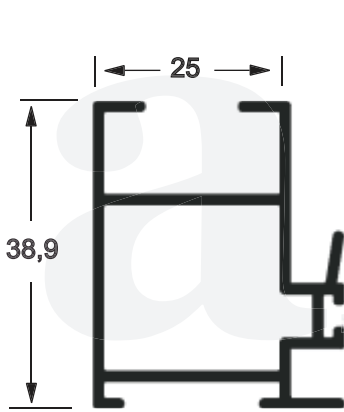
SU - 049
0,913 Kg/m



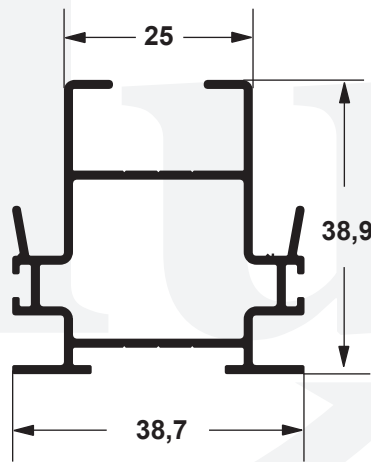
SU - 053
0,489 Kg/m



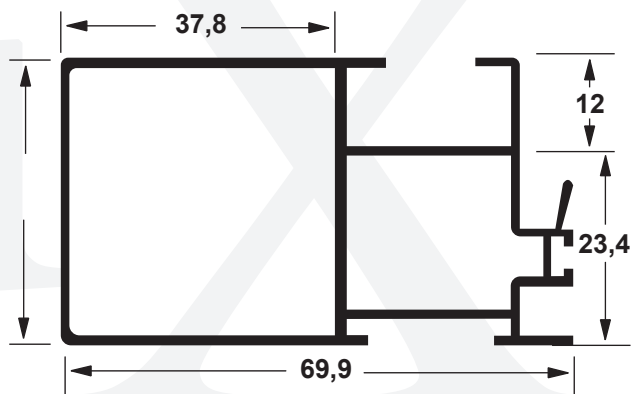
SU - 055
0,517 Kg/m



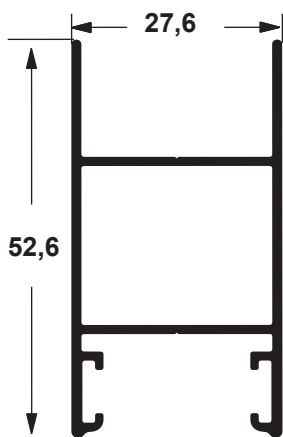
SU - 056
0,560 Kg/m



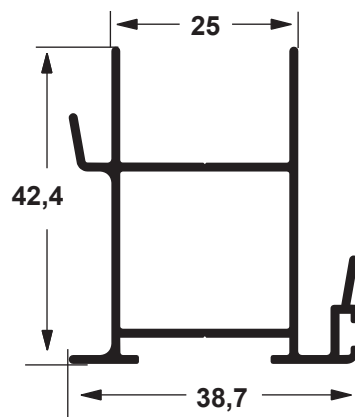
SU - 057
0,650 Kg/m



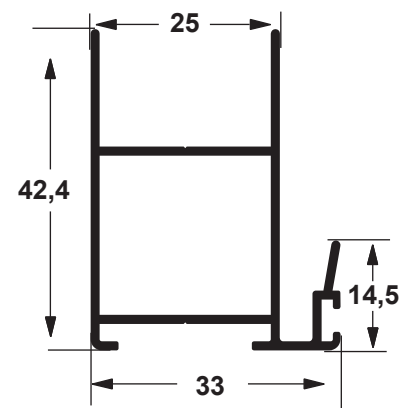
SU - 061
1,060 Kg/m



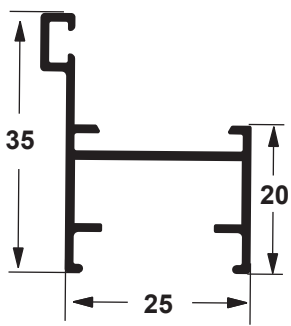
SU - 068
0,551 Kg/m



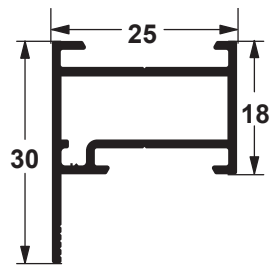
SU - 069
0,539 Kg/m



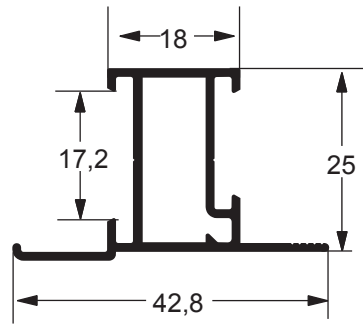
SU - 070
0,485 Kg/m



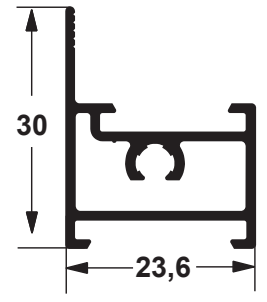
SU - 079
0,342 Kg/m



SU - 080
0,343 Kg/m



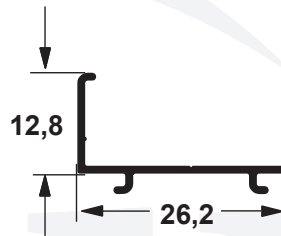
SU - 081
0,340 Kg/m



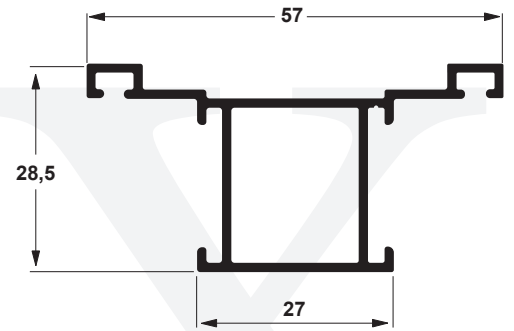
SU - 082
0,386 Kg/m



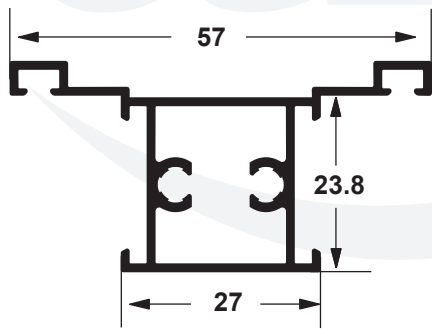
SU - 083
0,143 Kg/m



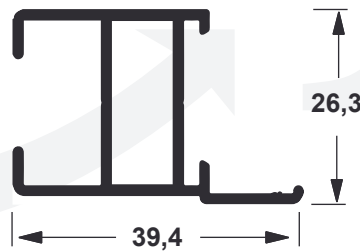
SU - 084
0,126 Kg/m



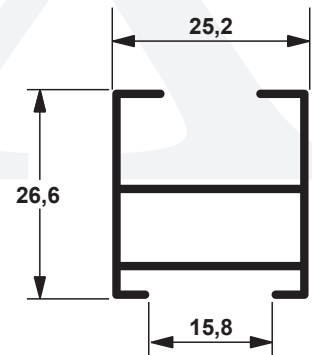
SU - 085
0,490 Kg/m



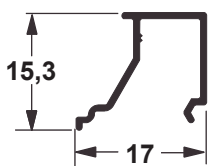
SU - 086
0,628 Kg/m



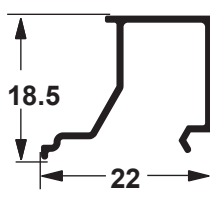
SU - 090
0,379 Kg/m



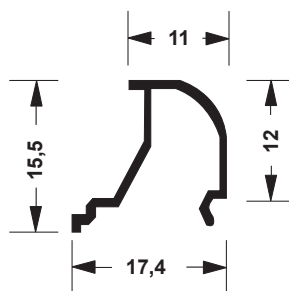
SU-091
0,400 Kg/m



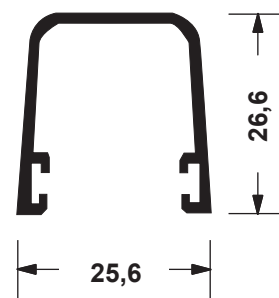
SU - 102
0,104 Kg/m



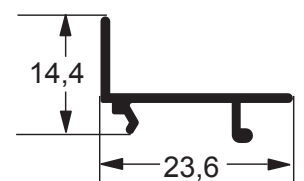
SU - 103
0,137 Kg/m



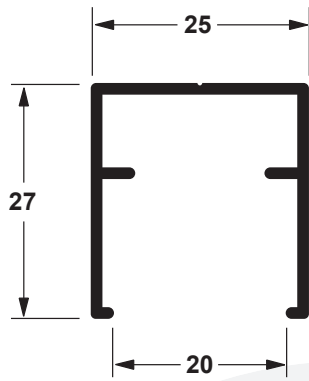
AF-018
0,104 Kg/m



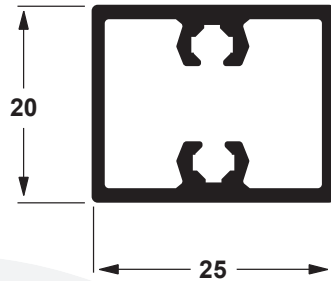
SU-107
0,269 Kg/m



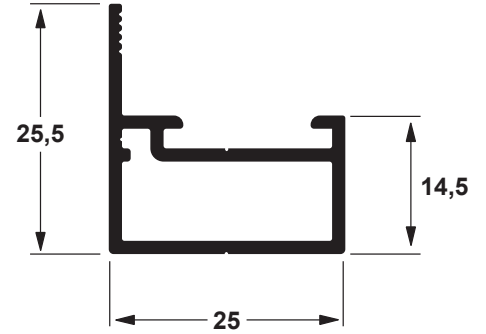
SU - 108
0,151 Kg/m



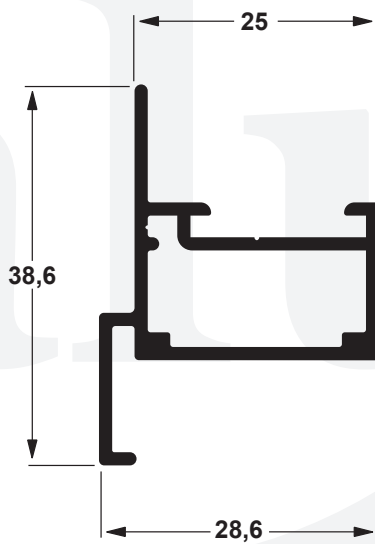
SU-093
0,290 Kg/m



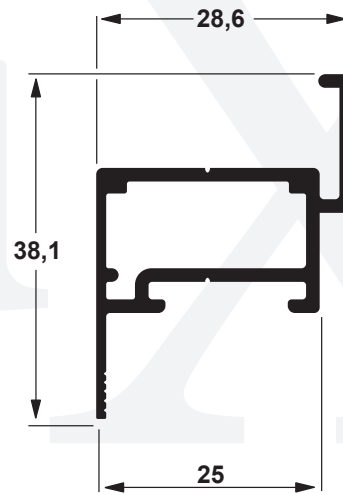
SU-094
0,370 Kg/m



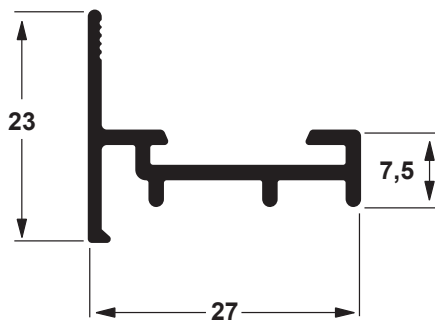
SU-096
0,320 Kg/m



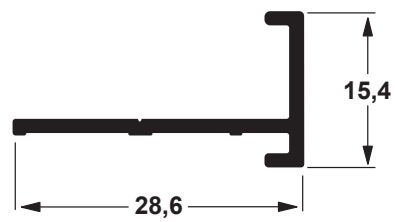
SU-097
0,410 Kg/m



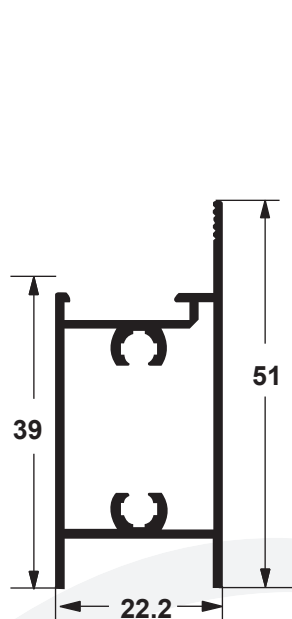
SU-098
0,400 Kg/m



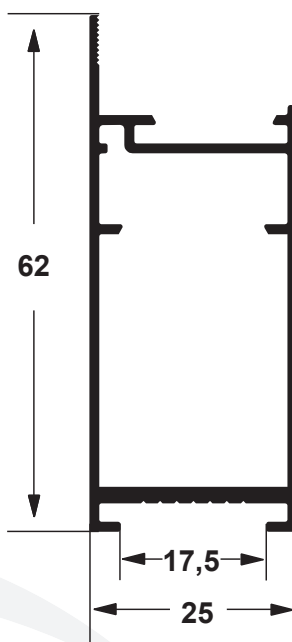
SU-099
0,230 Kg/m



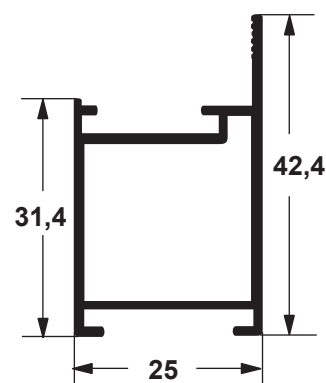
SU-100
0,160 Kg/m



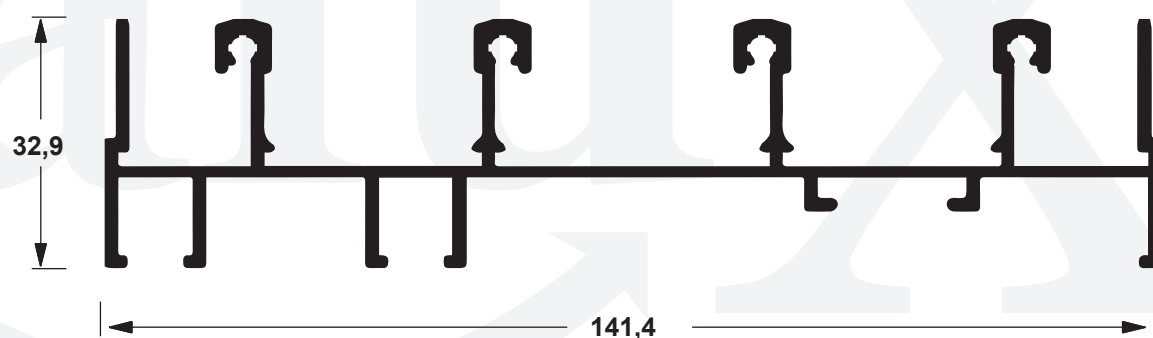
SU - 110
0,501 Kg/m



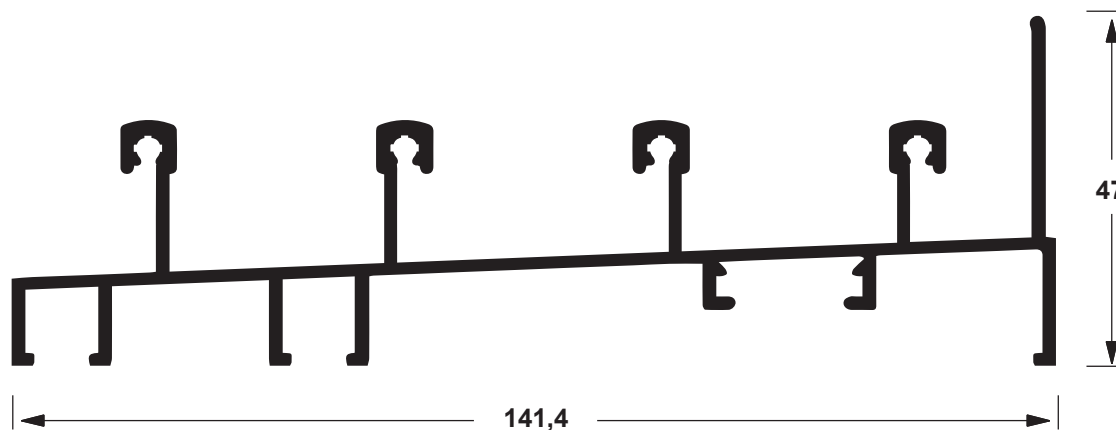
SU - 111
0,618 Kg/m



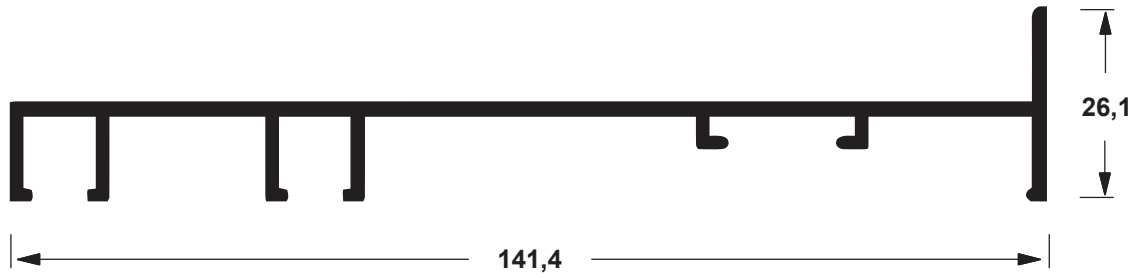
SU - 120
0,401 Kg/m



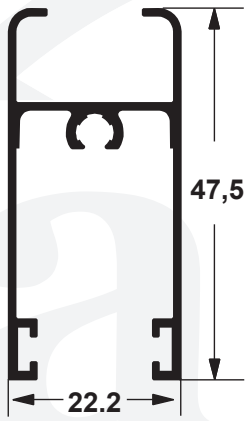
SU - 121
1,460 Kg/m



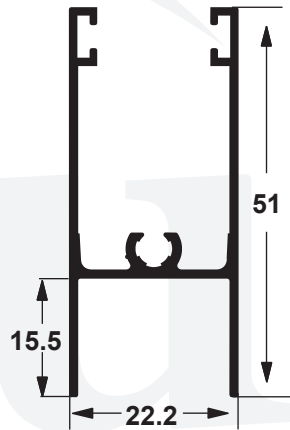
SU - 122
1,471 Kg/m



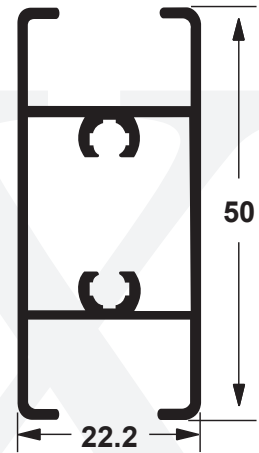
SU - 123
0,996 Kg/m



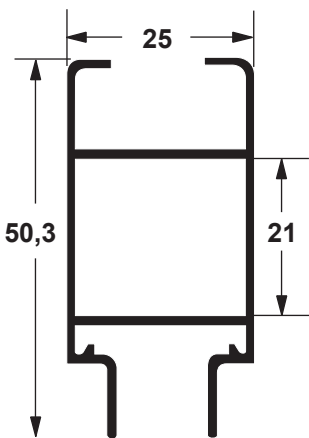
SU - 186
0,467 Kg/m



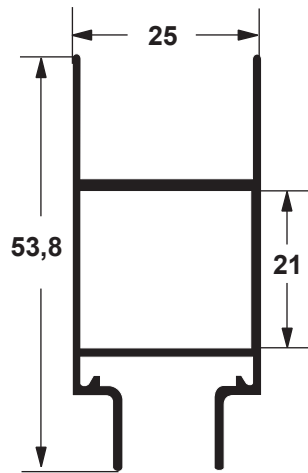
SU - 187
0,485 Kg/m



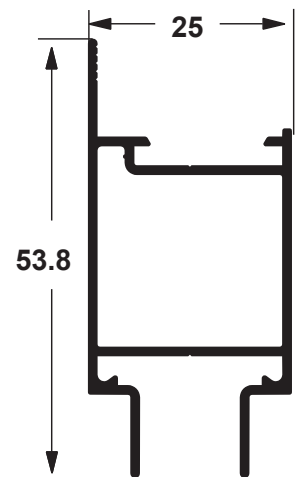
SU - 188
0,575 Kg/m



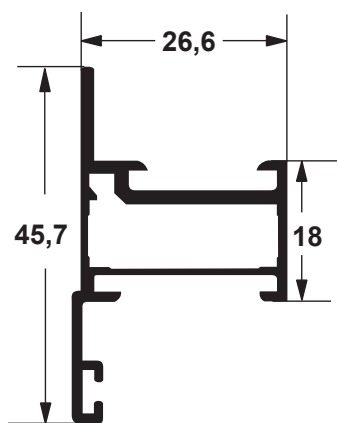
SU - 190
0,502 Kg/m



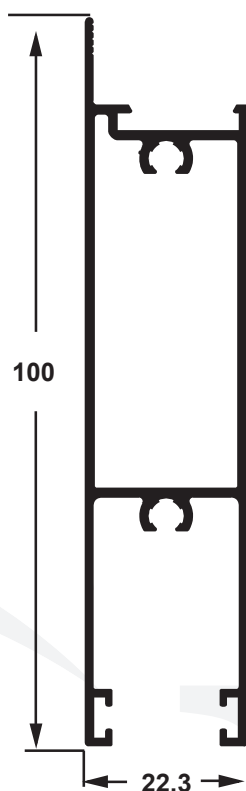
SU - 191
0,455 Kg/m



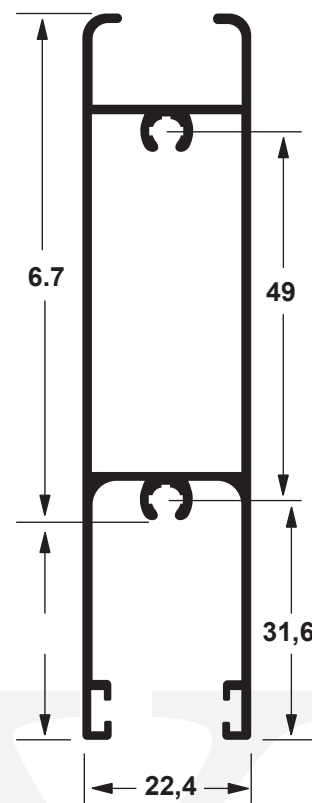
SU - 192
0,492 Kg/m



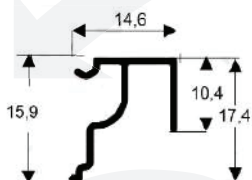
SU - 200
0,398 Kg/m



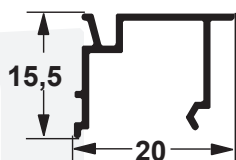
SU - 225
0,999 Kg/m



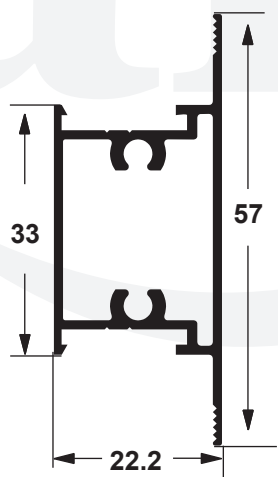
SU - 226
1,014 Kg/m



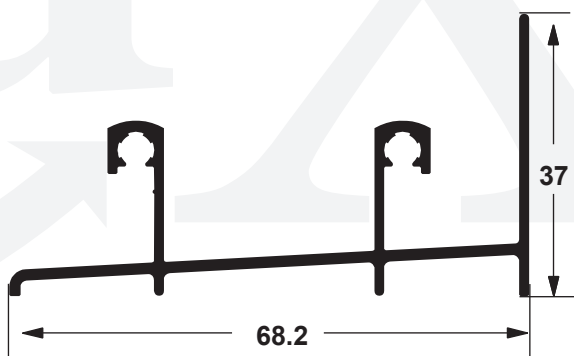
SU-202
0,115 Kg/m



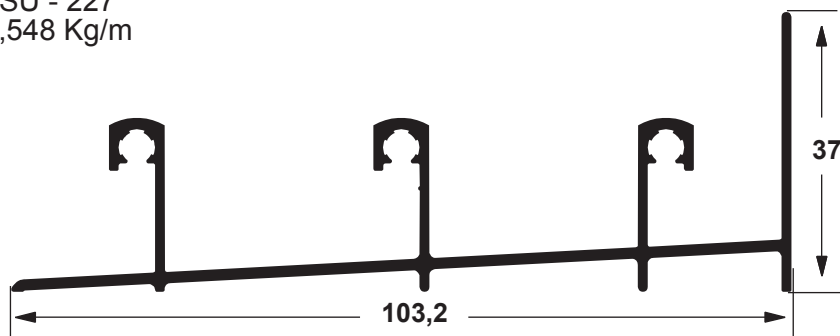
SU - 203
0,137 Kg/m



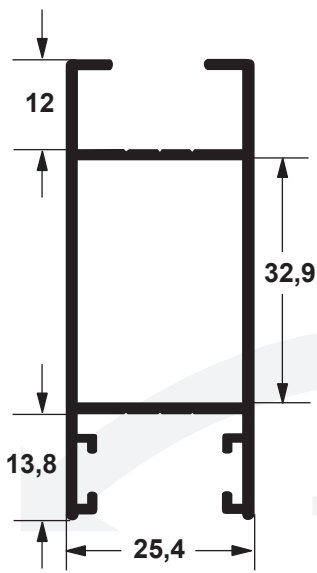
SU - 227
0,548 Kg/m



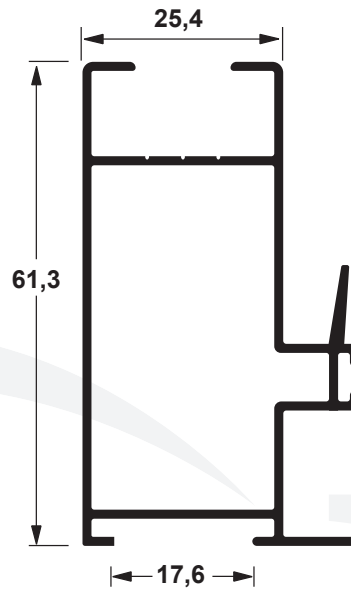
SU - 228
0,666 Kg/m



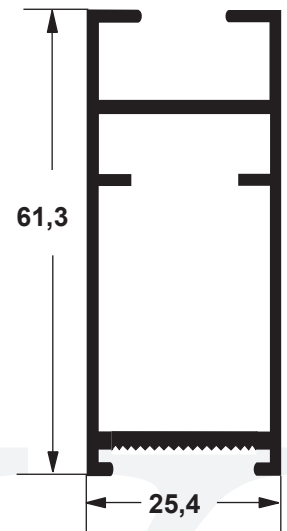
SU - 230
0,899 Kg/m



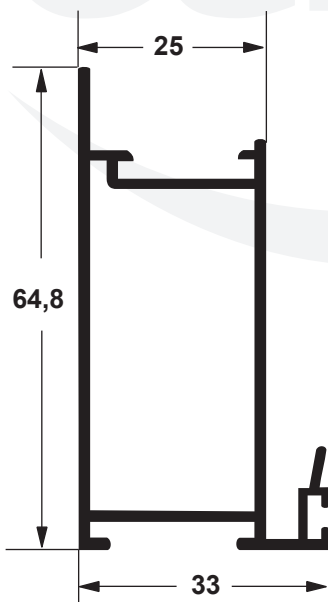
SU - 238
0,624 Kg/m



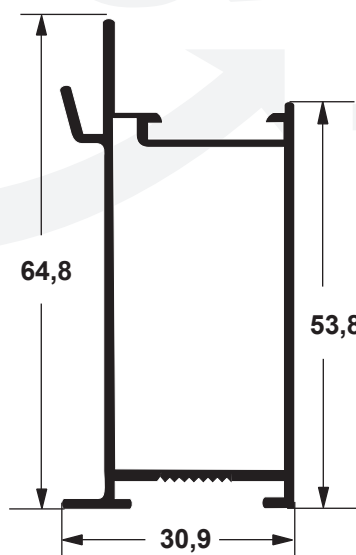
SU-239
0,700 Kg/m



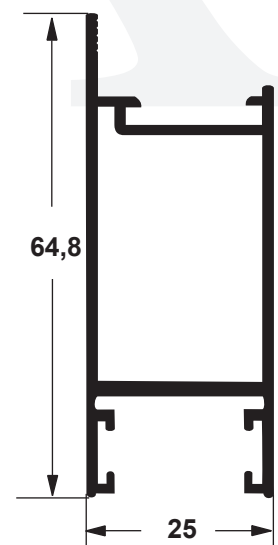
SU - 241
0,567 Kg/m



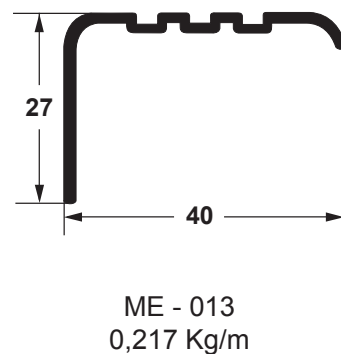
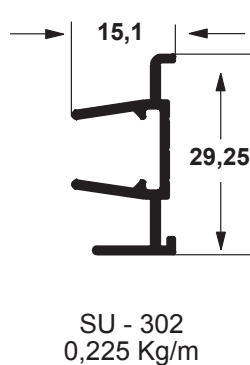
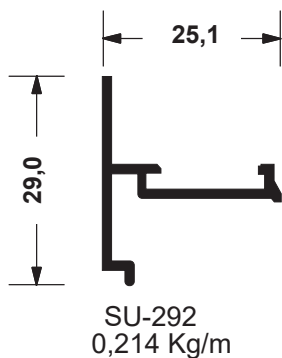
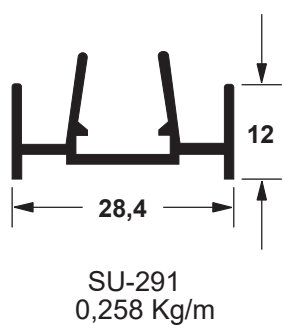
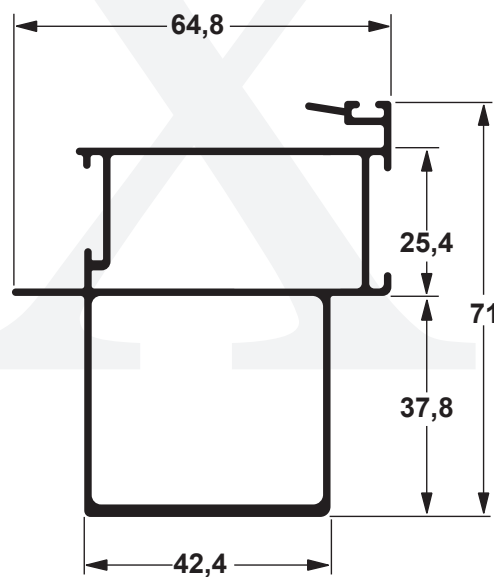
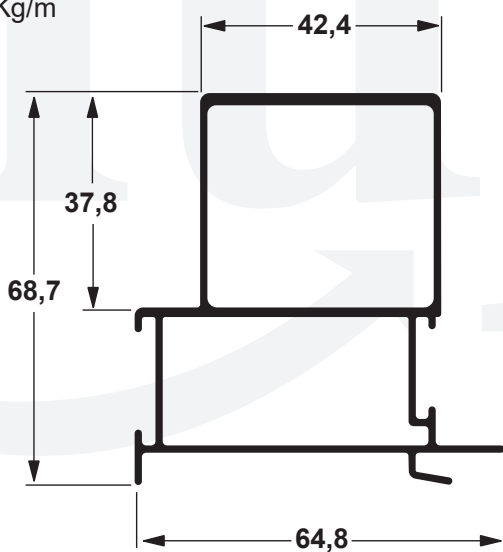
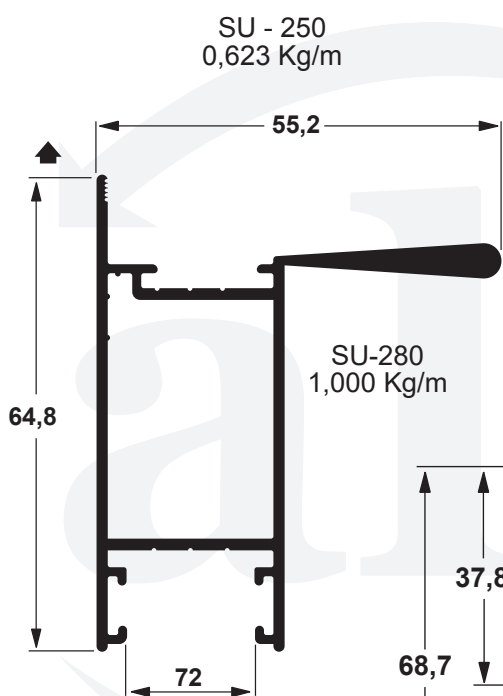
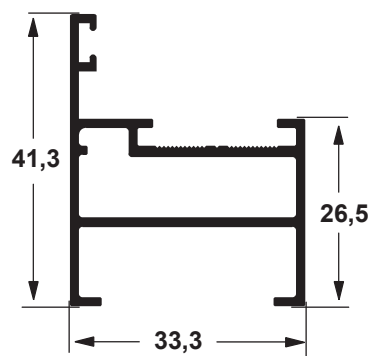
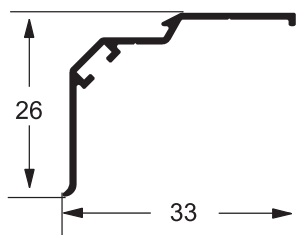
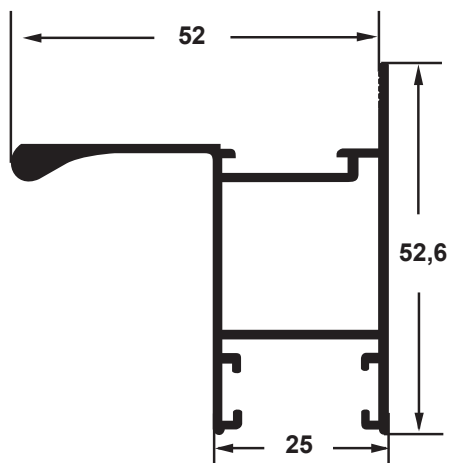
SU - 242
0,660 Kg/m

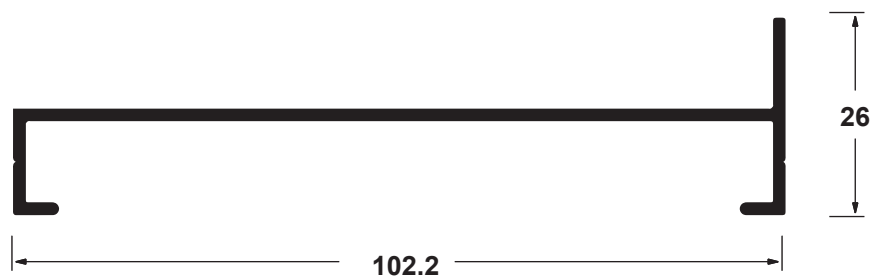


SU - 243
0,618 Kg/m

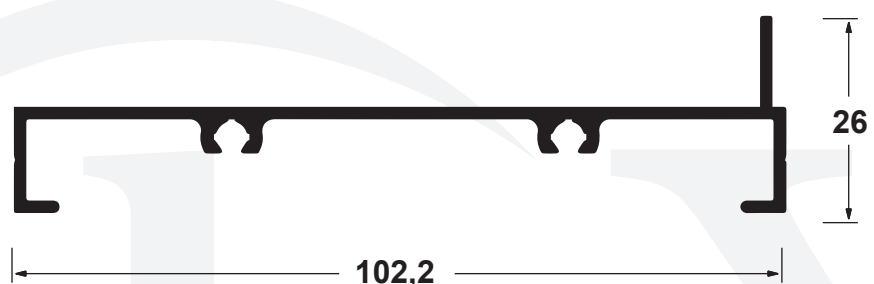


SU - 245
0,720 Kg/m

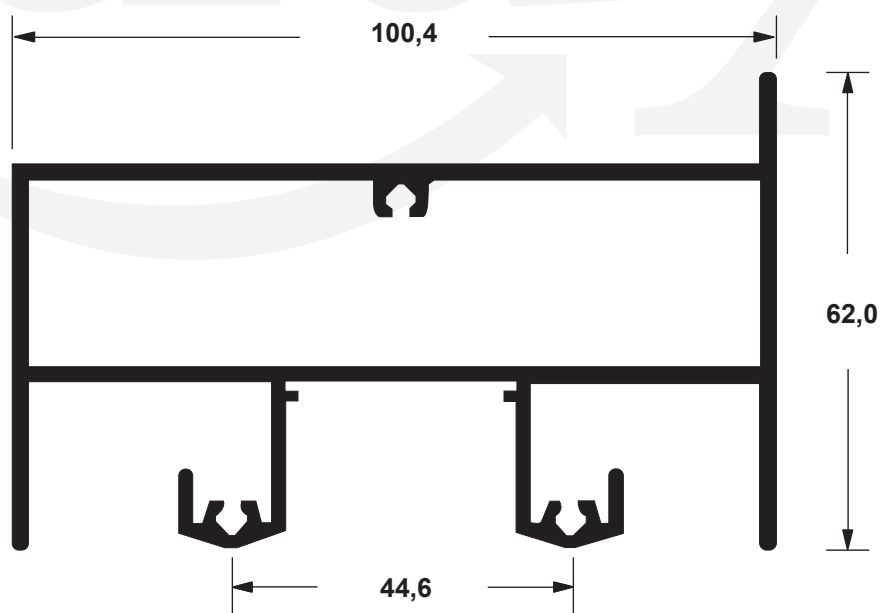




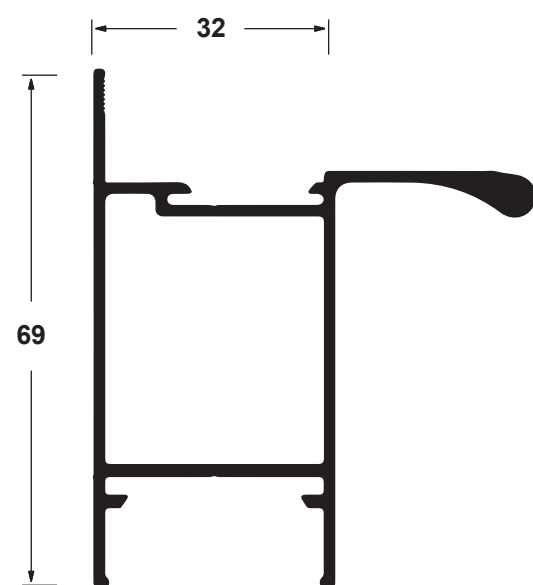
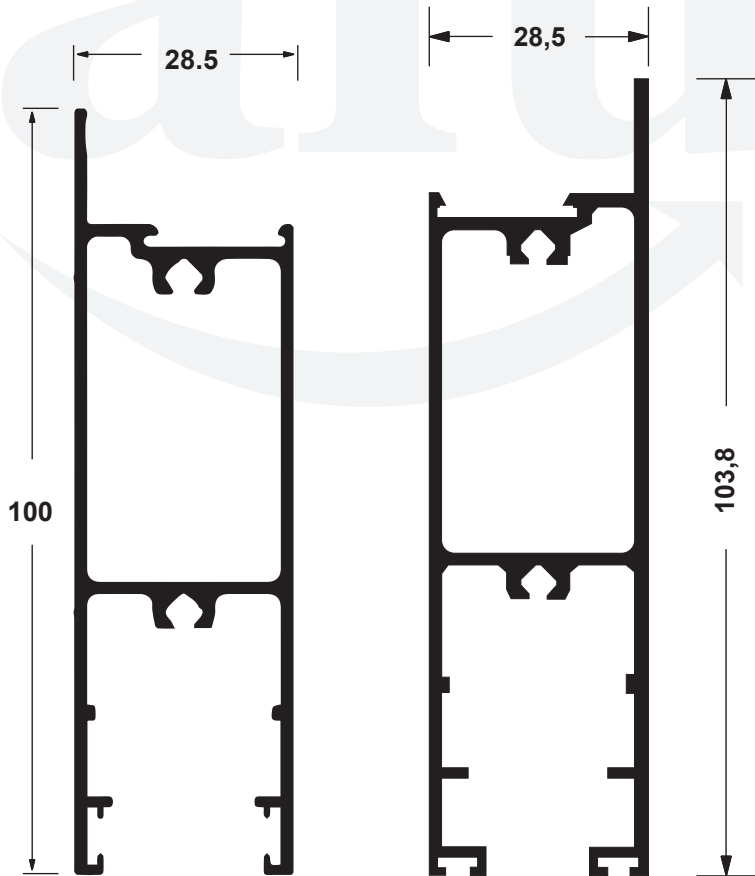
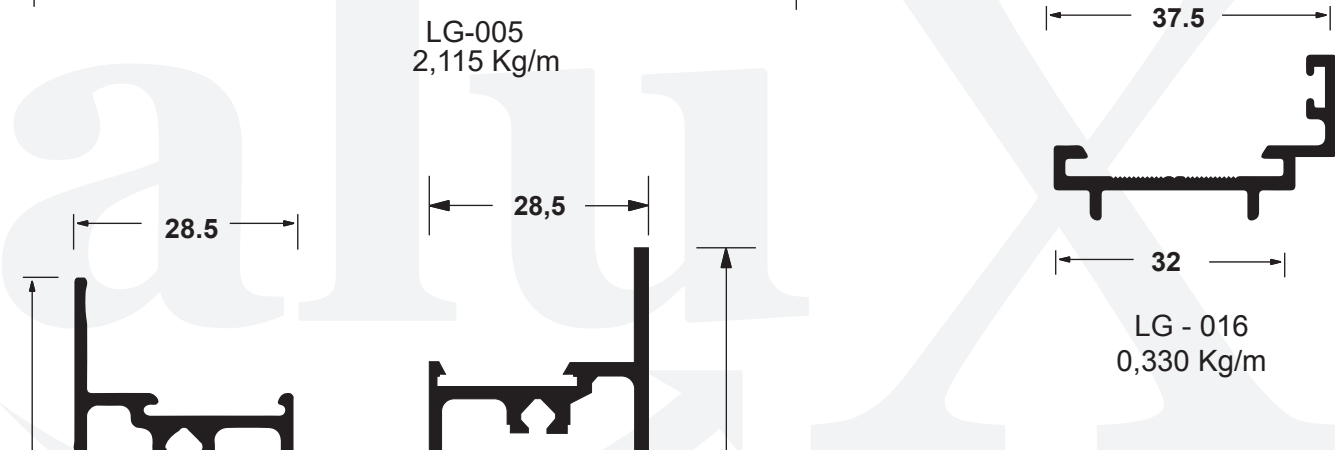
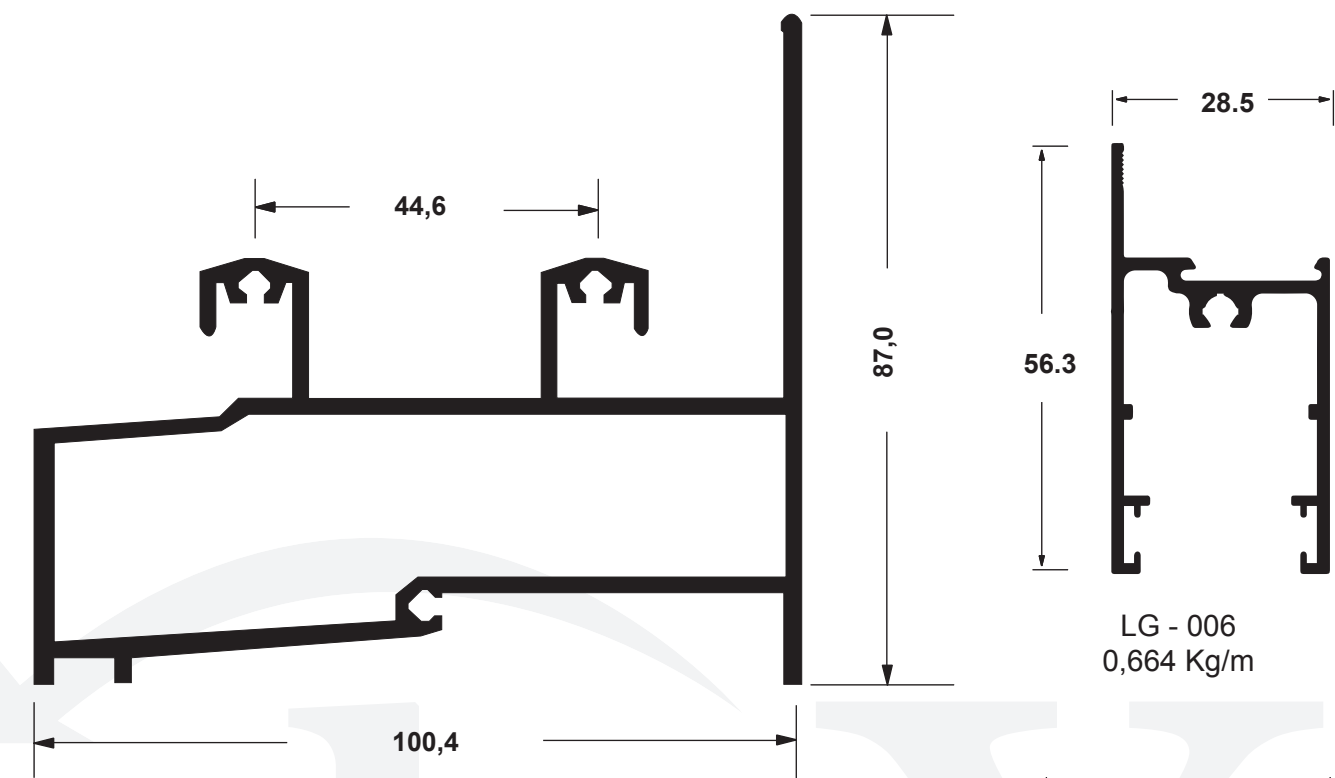
LG - 002
0,632 Kg/m

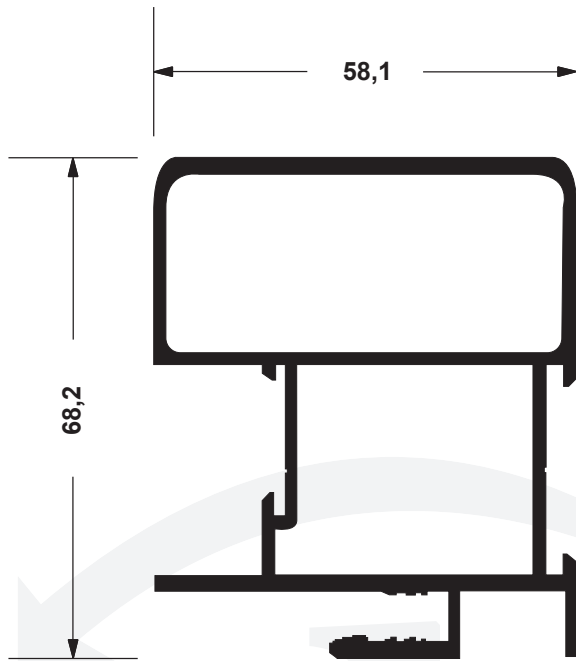


LG - 003
0,754 Kg/m

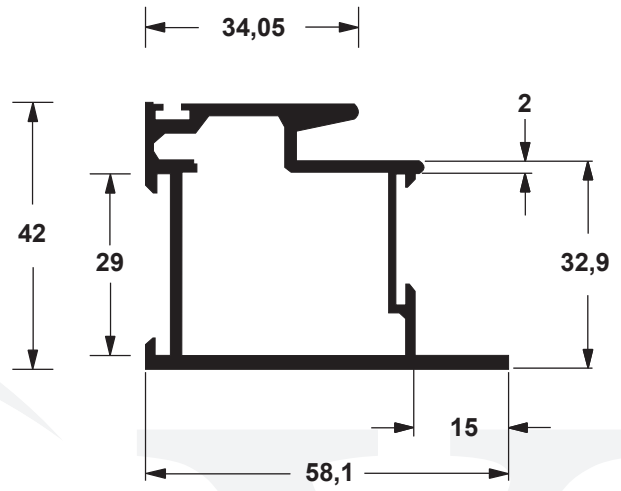


LG-004
1,999 Kg/m

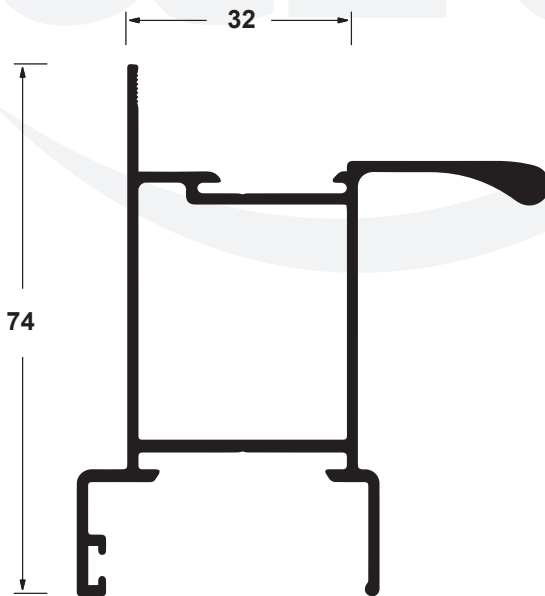




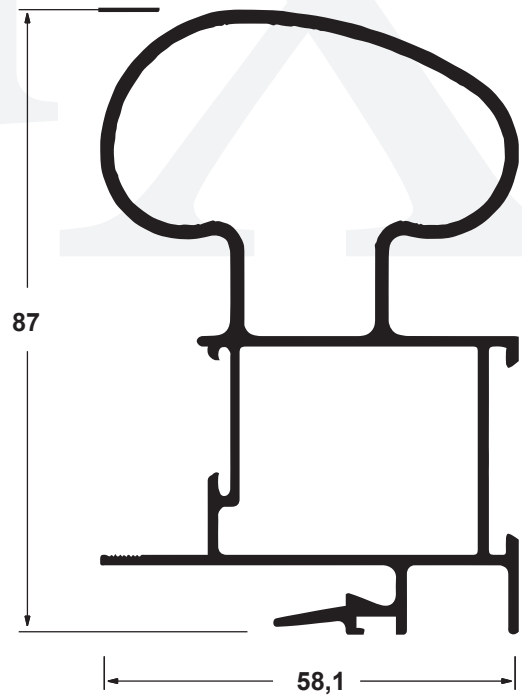
LG-018
1,572 Kg/m



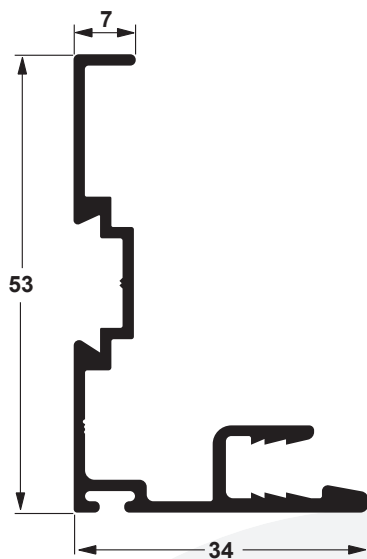
LG-019
1,080 Kg/m



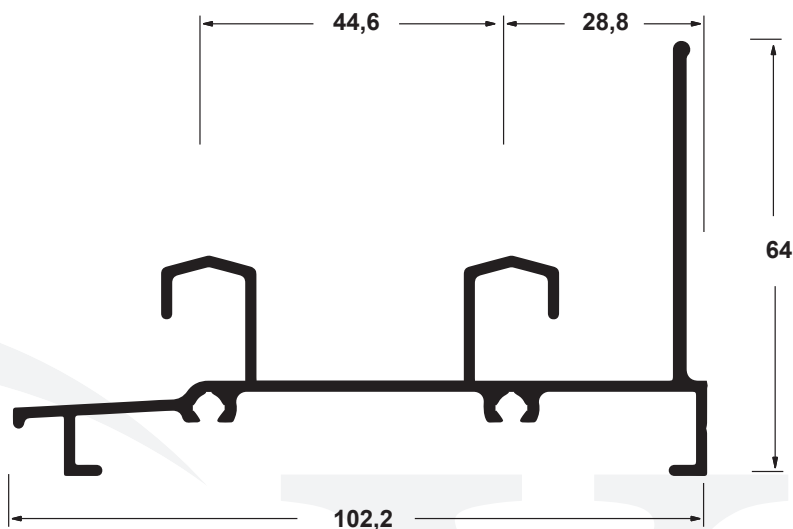
LG - 020
1,119 Kg/m



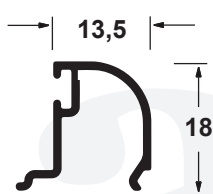
LG - 021
1,782 Kg/m



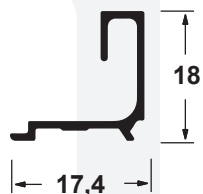
LG-023
0,520 Kg/m



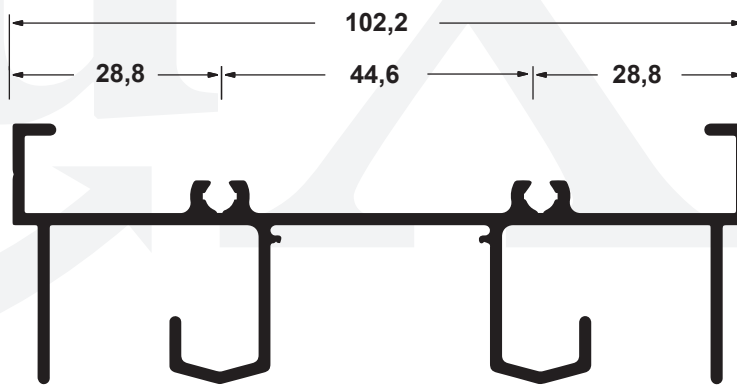
LG - 024
1,143 Kg/m



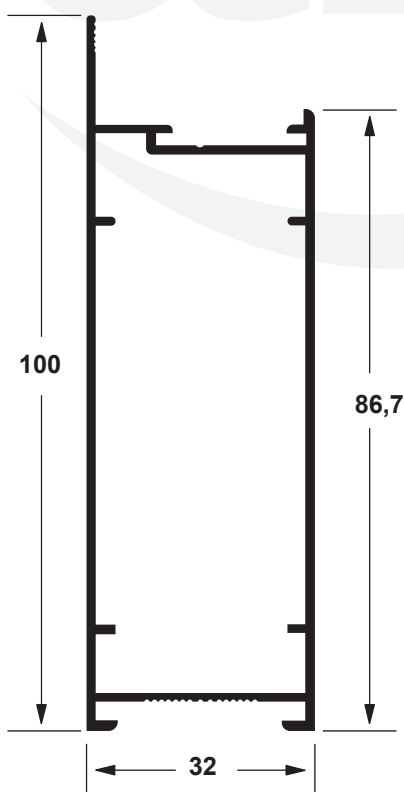
LG - 026
0,150 Kg/m



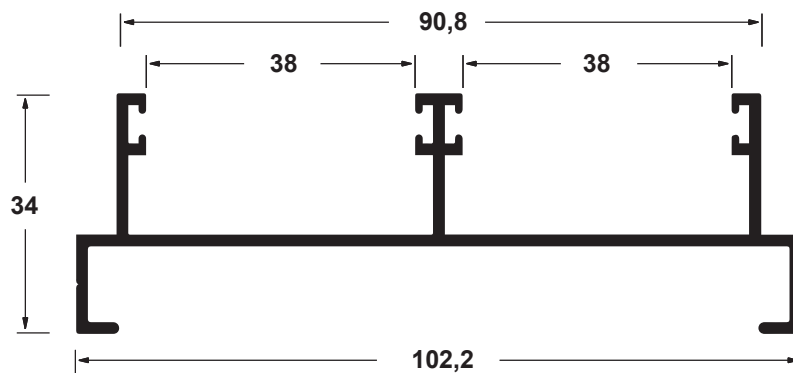
LG - 027
0,144 Kg/m



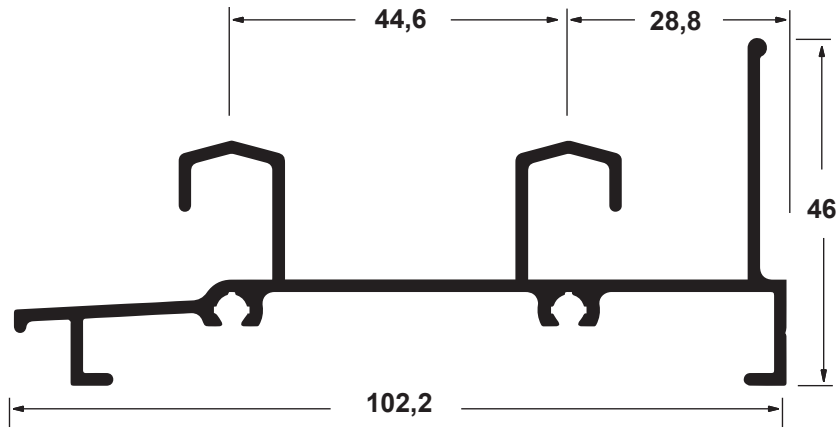
LG - 044
1,230 Kg/m



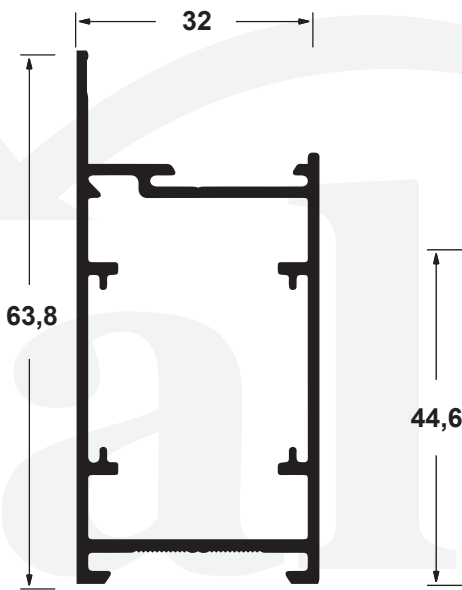
LG - 042
0,959 Kg/m



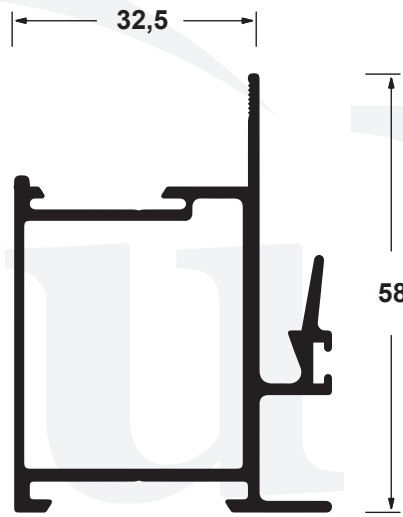
LG - 045
1,070 Kg/m



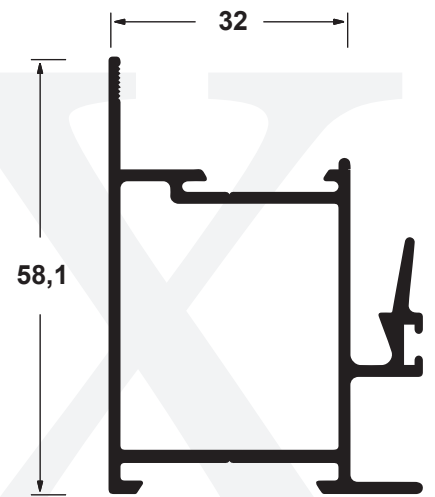
LG - 047
1,165 Kg/m



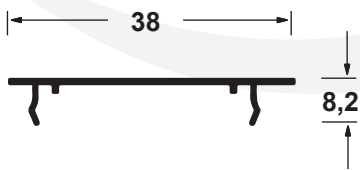
LG - 043
0,933 Kg/m



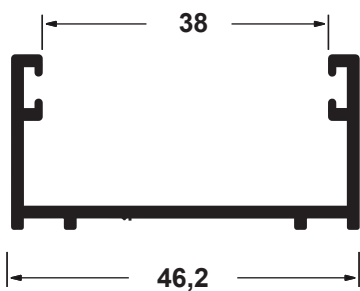
LG - 048
0,959 Kg/m



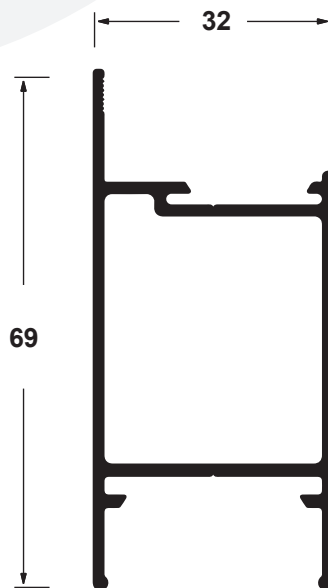
LG - 049
0,937 Kg/m



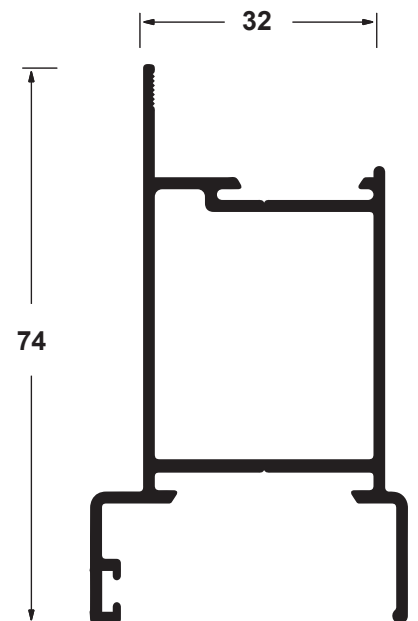
LG - 046
0,204 Kg/m



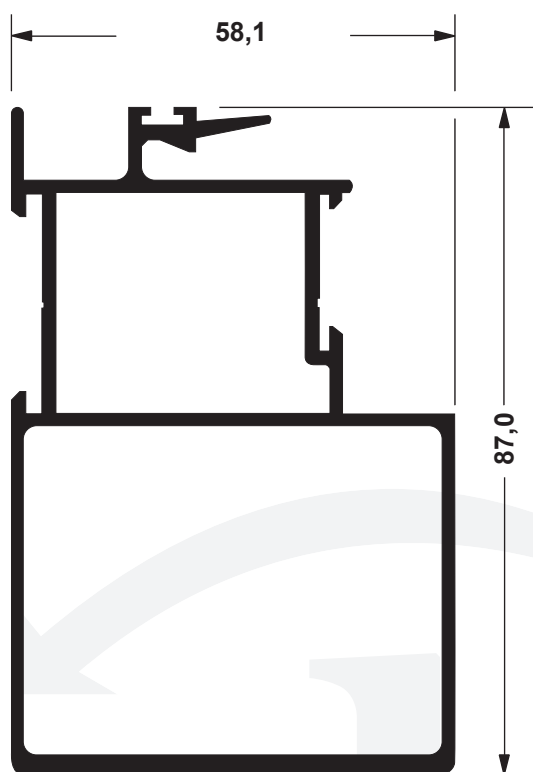
LG - 028
0,464 Kg/m



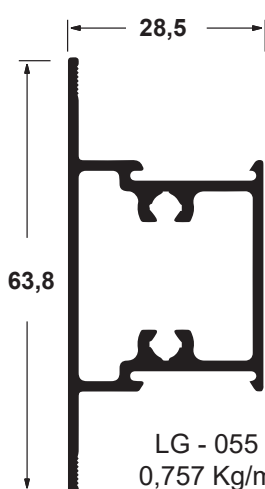
LG - 050
0,787 Kg/m



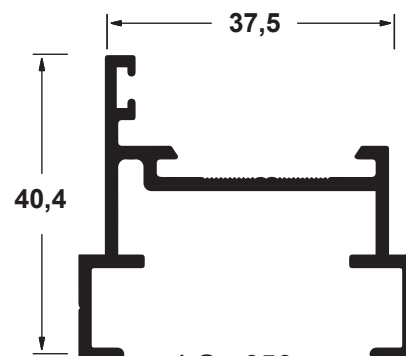
LG - 051
0,900 Kg/m



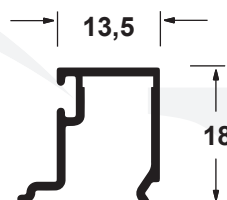
LG-052
1,666 Kg/m



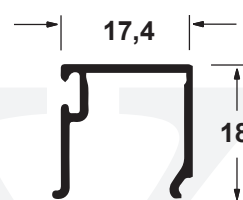
LG - 055
0,757 Kg/m



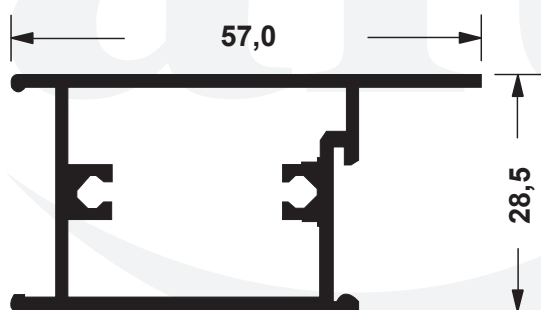
LG - 056
0,652 Kg/m



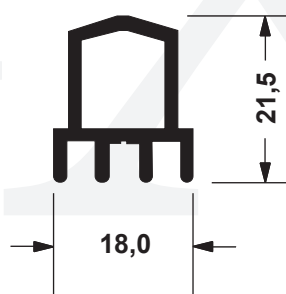
LG - 057
0,164 Kg/m



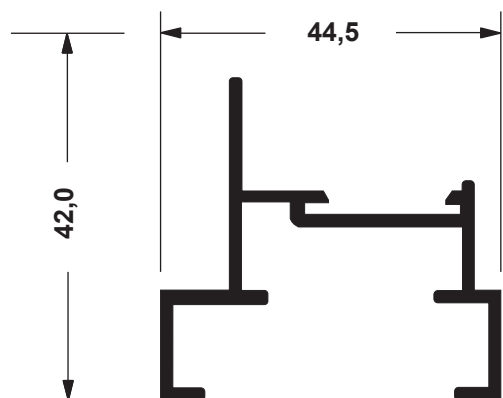
LG - 059
0,174 Kg/m



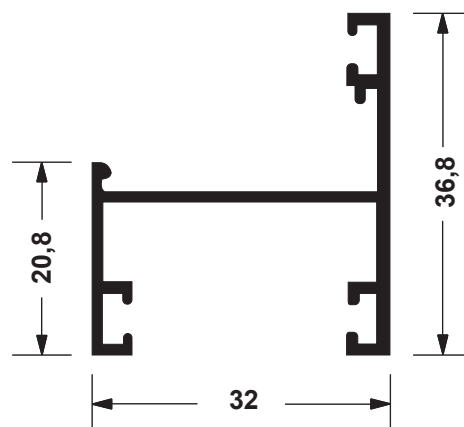
LG-058
0,750 Kg/m



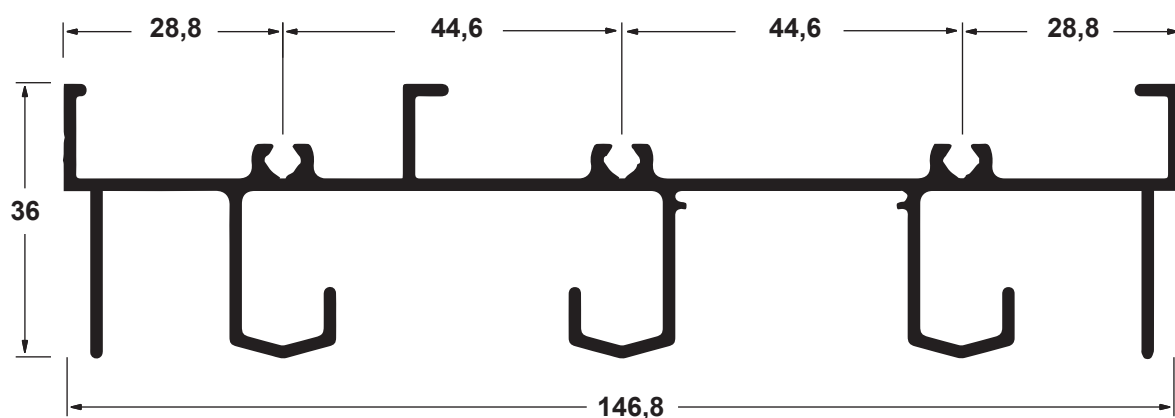
LG-061
0,318 Kg/m



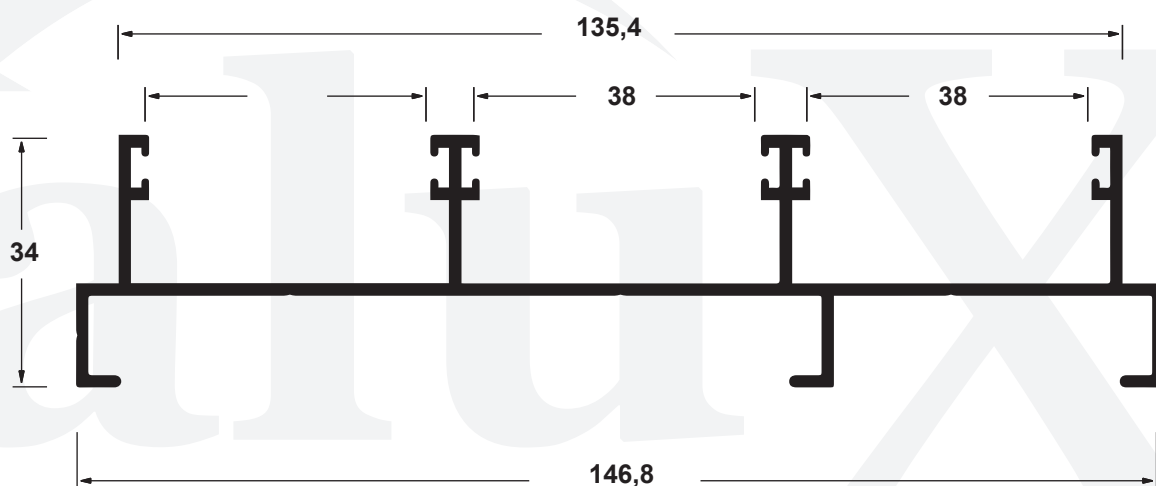
LG-063
0,549 Kg/m



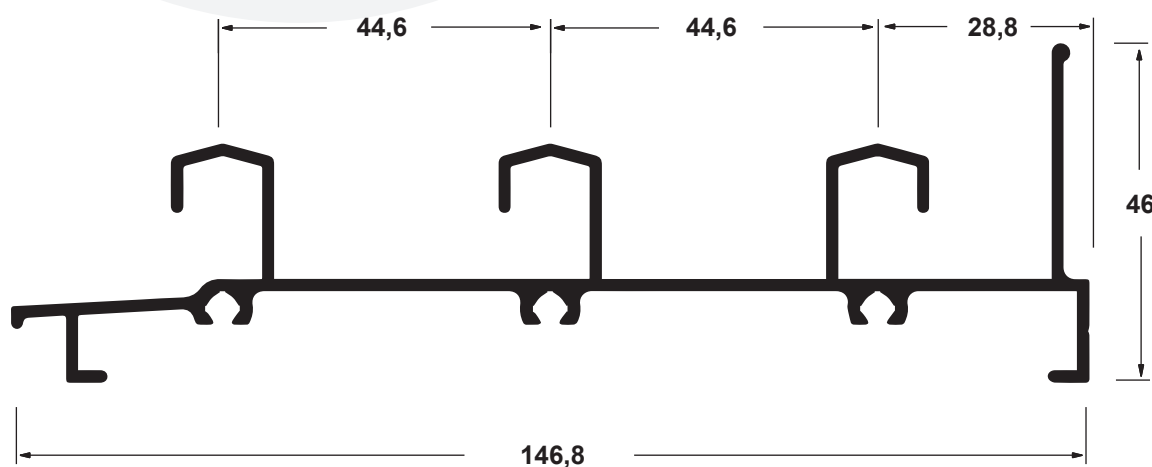
LG-068
0,405 Kg/m



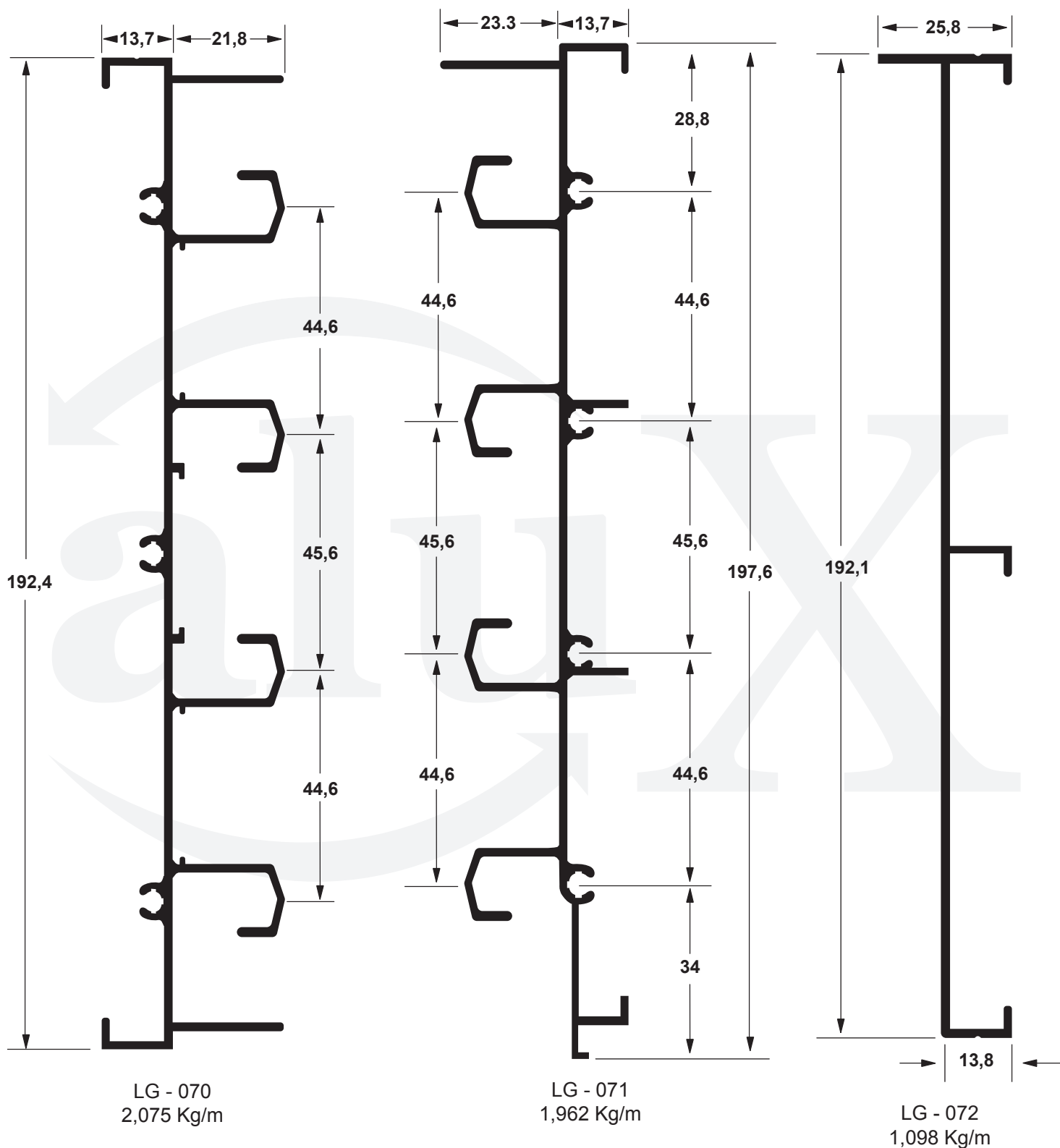
LG-062
1,780 Kg/m

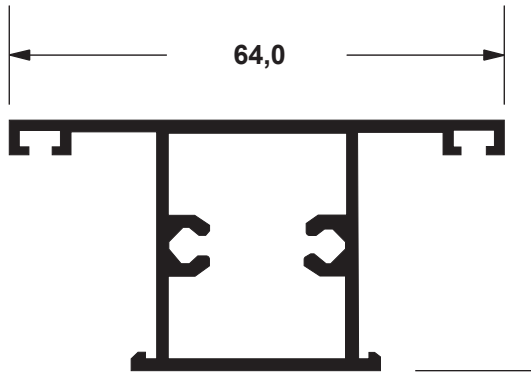


LG - 064
1,282 Kg/m

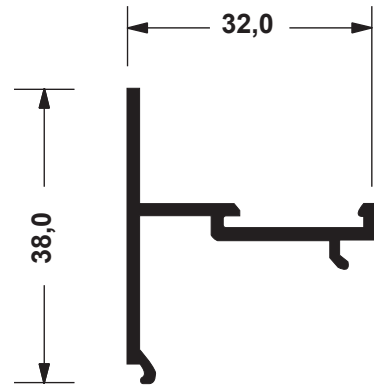


LG - 066
1,455 Kg/m

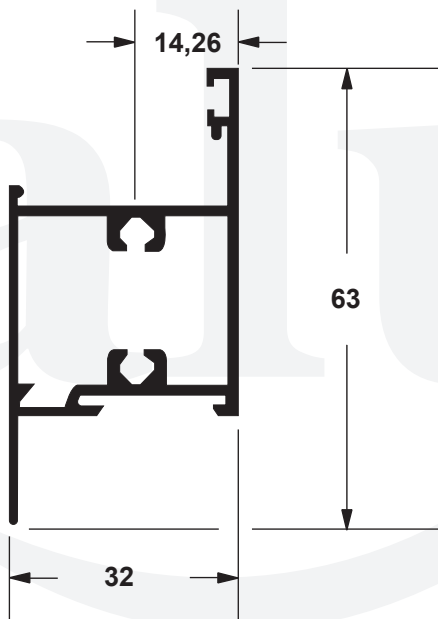




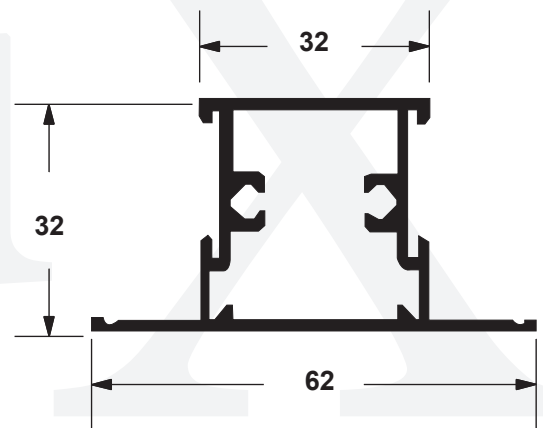
LG-074
0,756 Kg/m



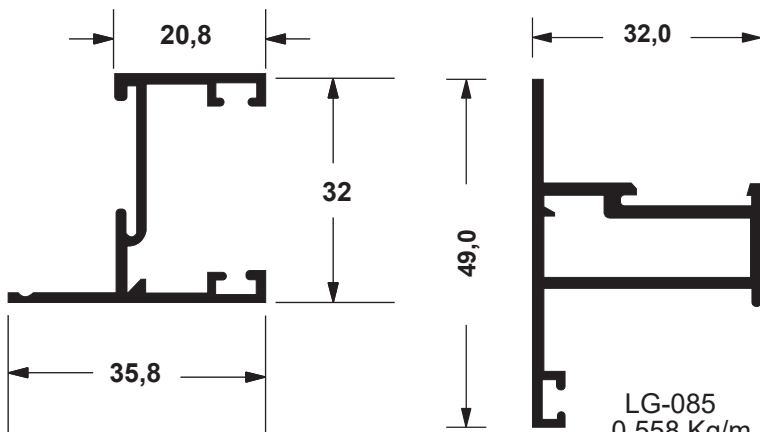
LG-077
0,315 Kg/m



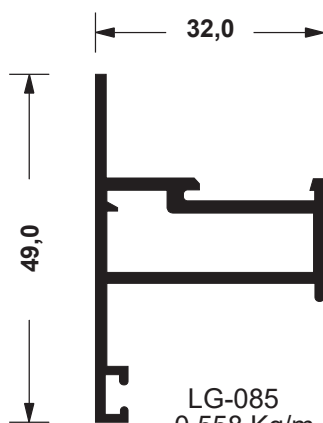
LG-076
0,750 Kg/m



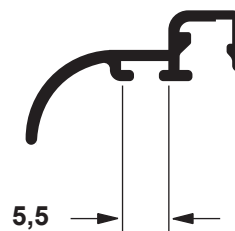
LG-079
0,780 Kg/m



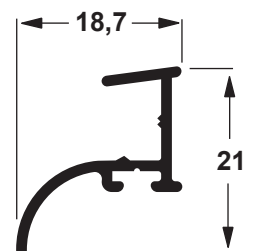
LG-083
0,405 Kg/m



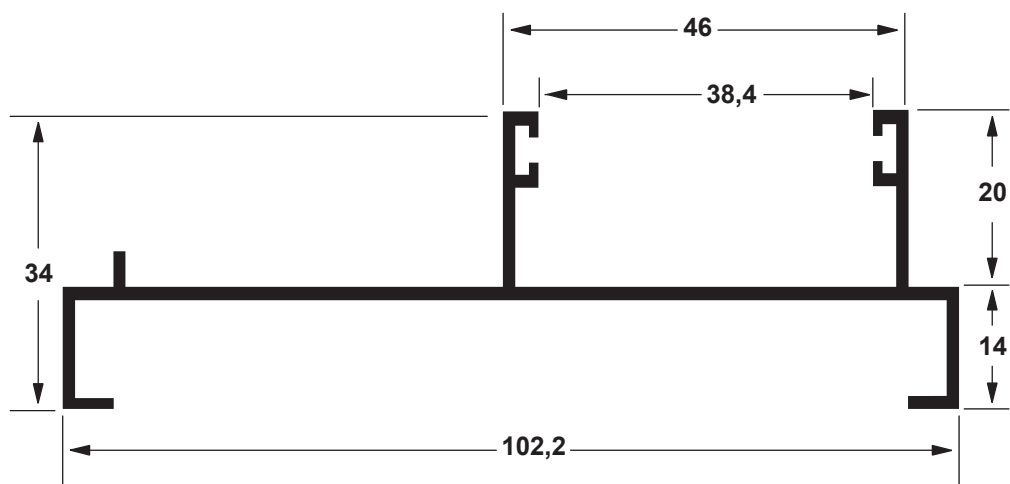
LG-085
0,558 Kg/m



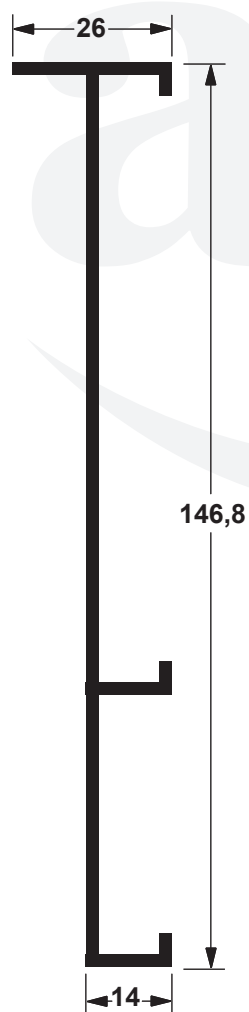
LG-091
0,150 Kg/m



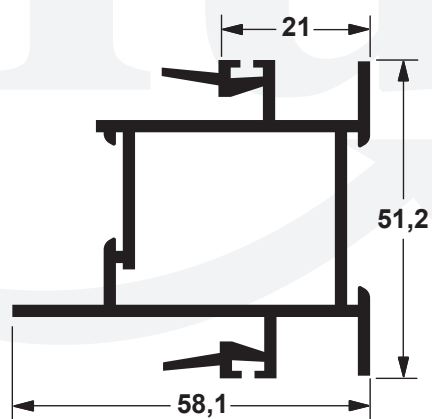
LG-092
0,150 Kg/m



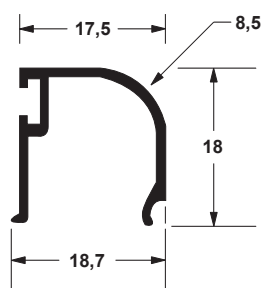
LG - 124
0,773 Kg/m



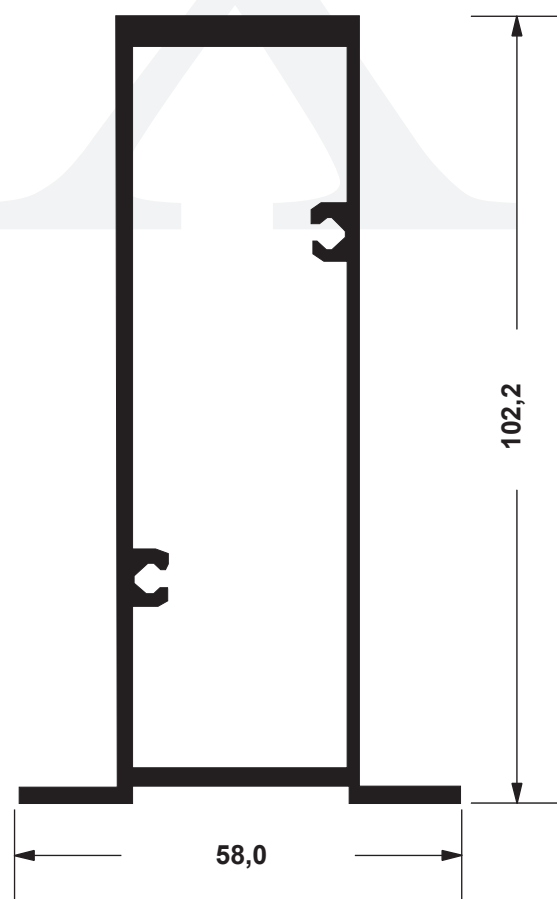
LG - 158
0,876 Kg/m



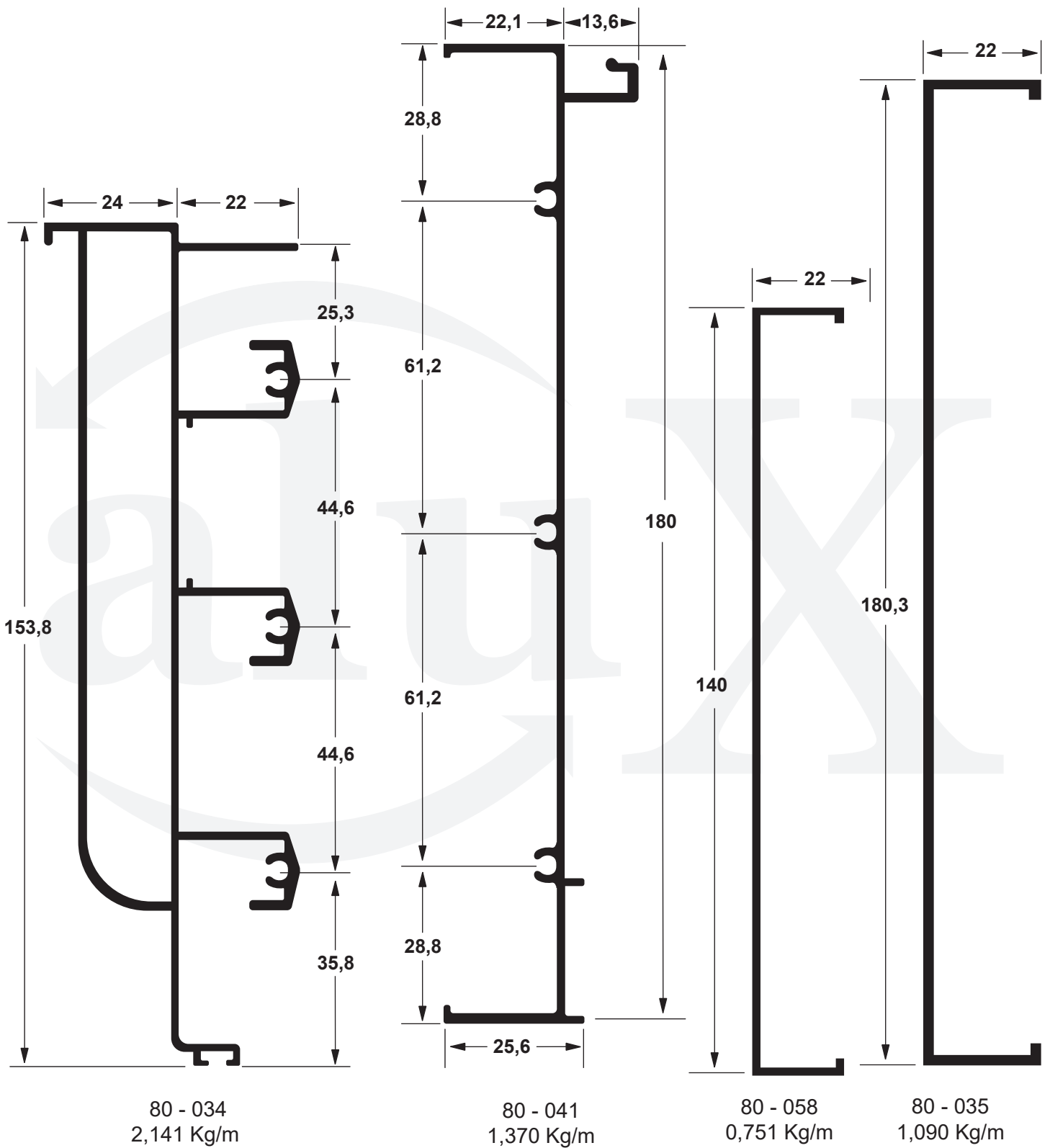
LG - 162
1,074 Kg/m

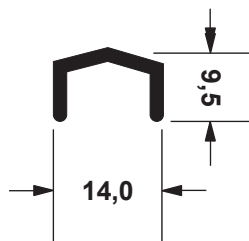


LG-164
0,160 Kg/m

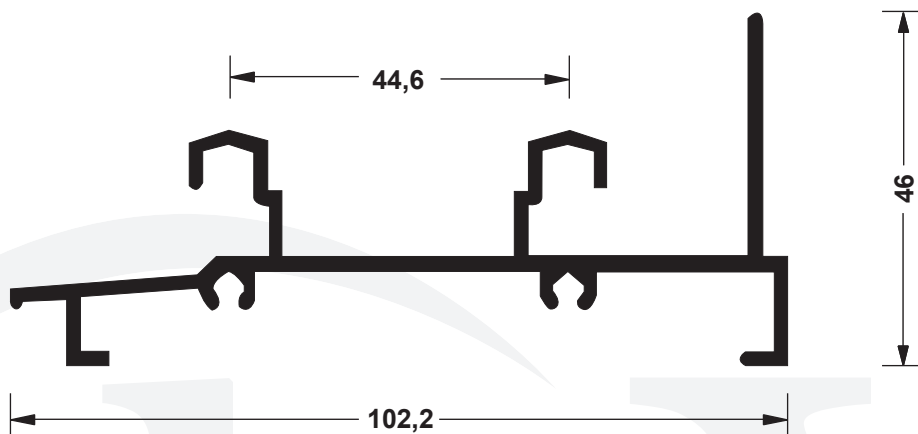


LG-176
1,578 Kg/m

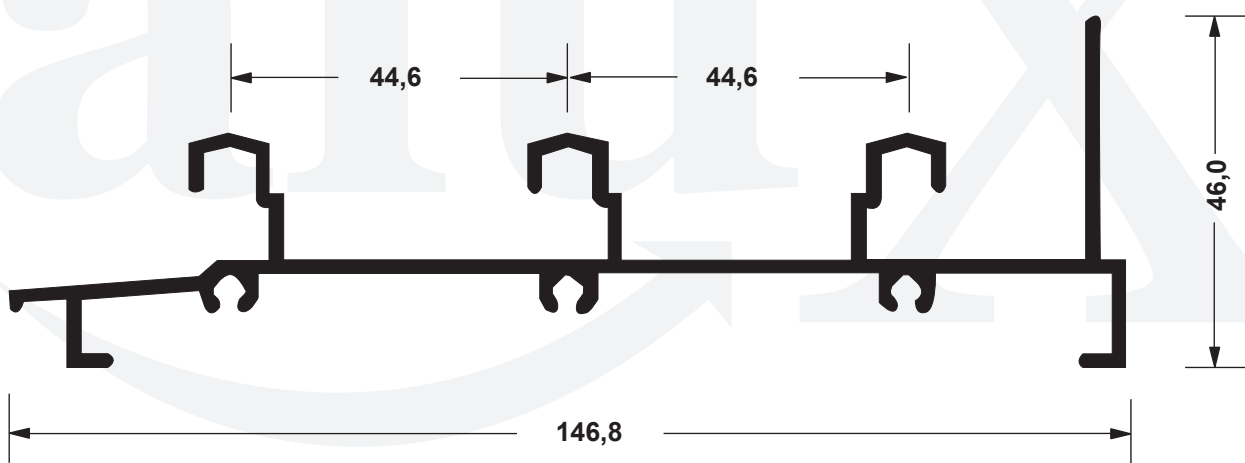




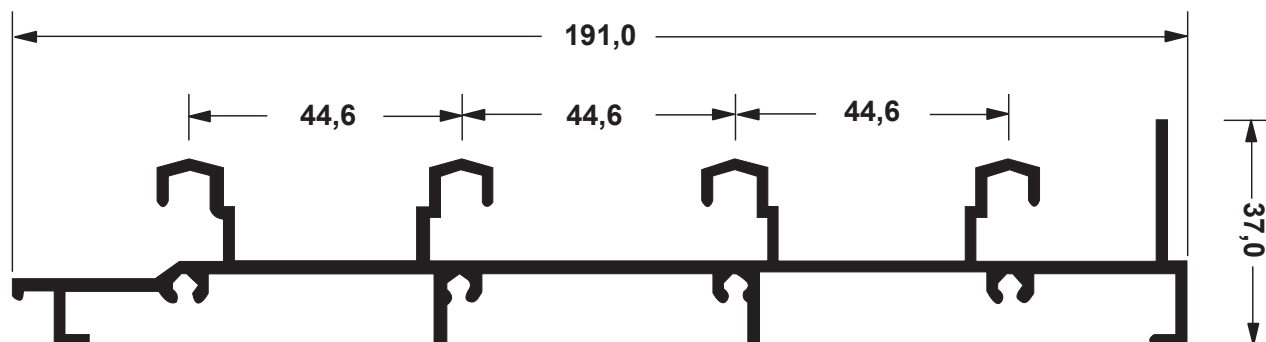
80-086
0,114 Kg/m



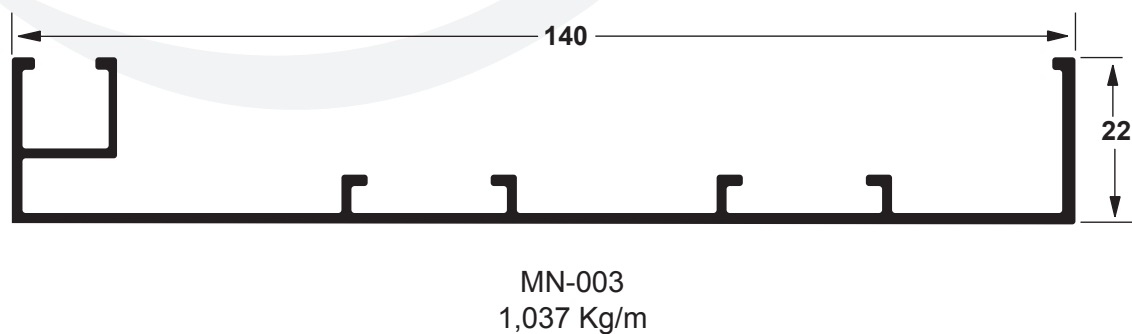
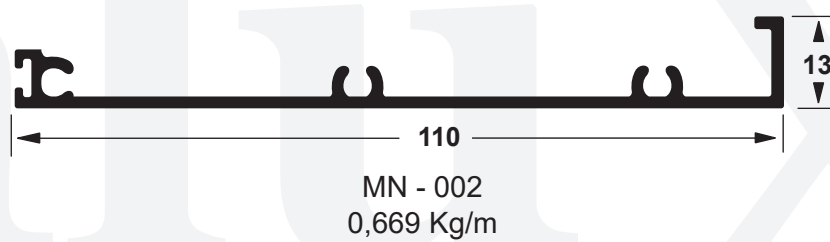
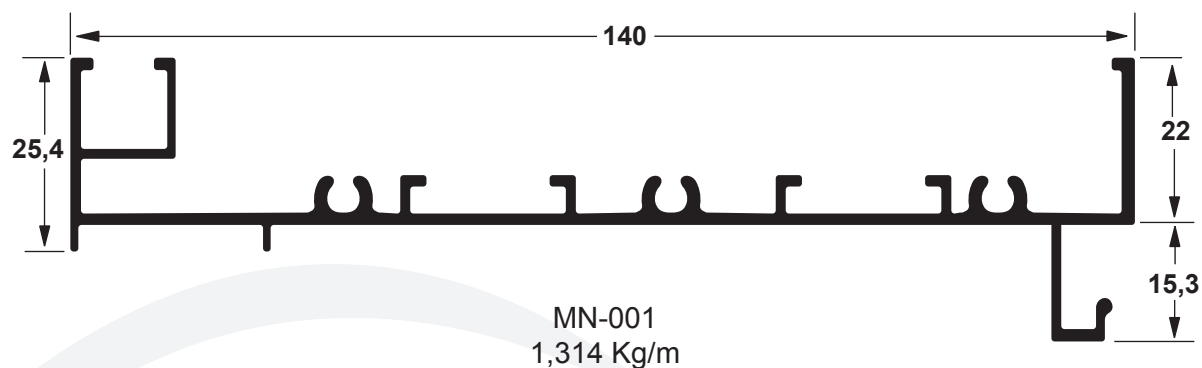
80-083
1,088 Kg/m

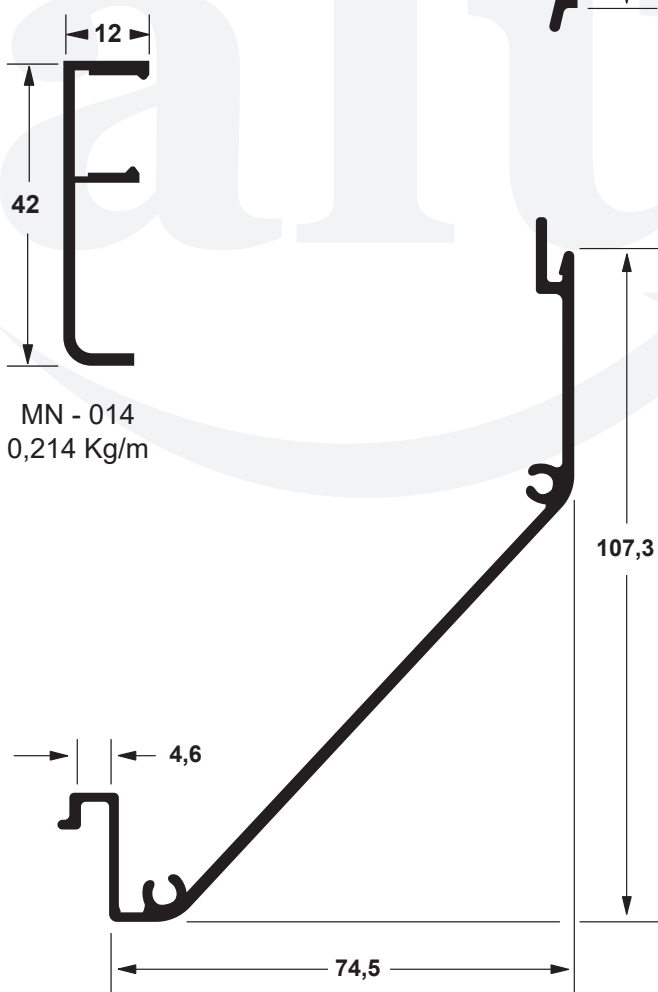
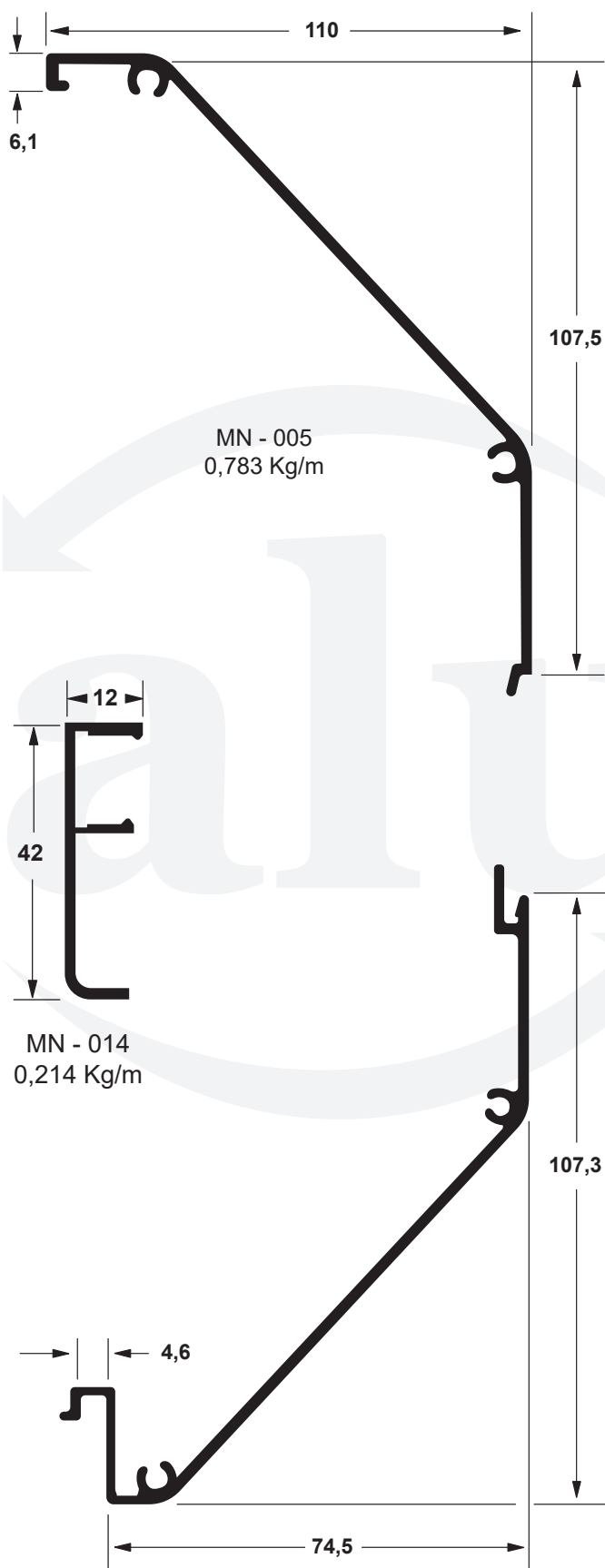


80-084
1,470 Kg/m

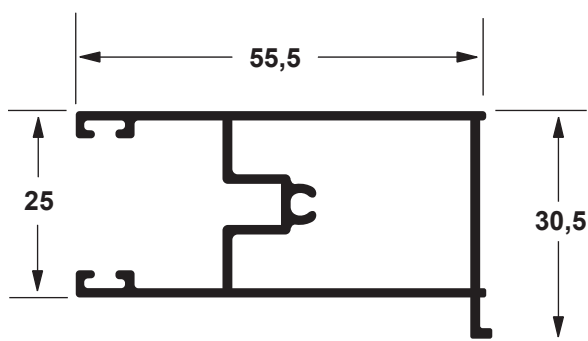


80-085
1,979 Kg/m

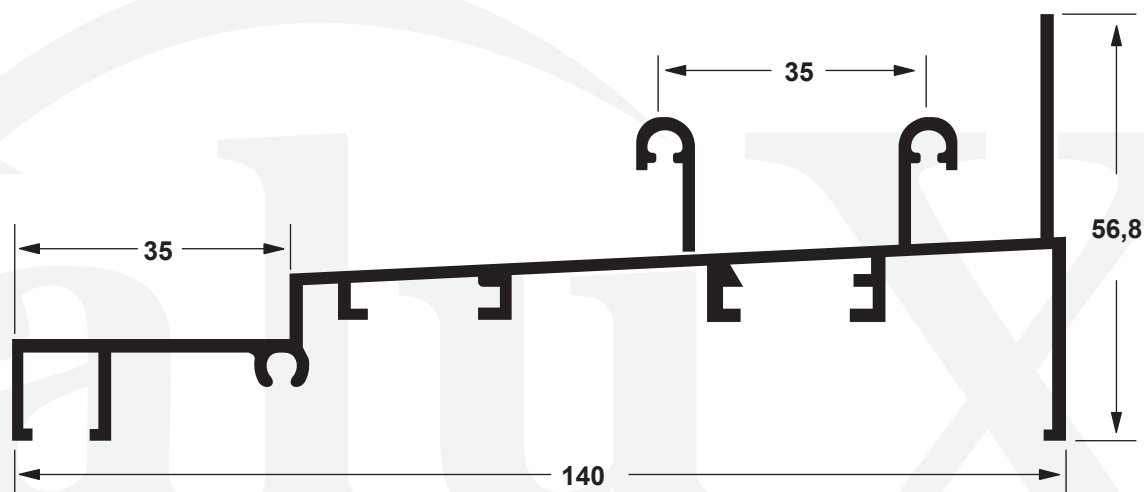




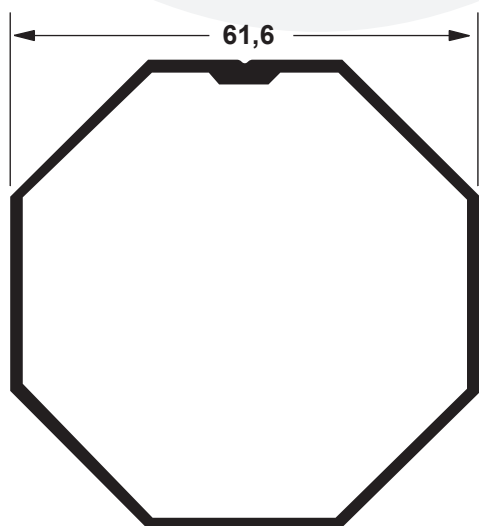
MN - 006
0,878 Kg/m



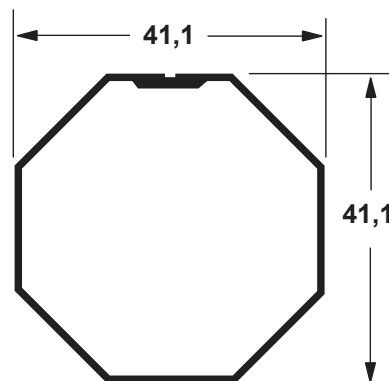
MN - 007
0,707 Kg/m



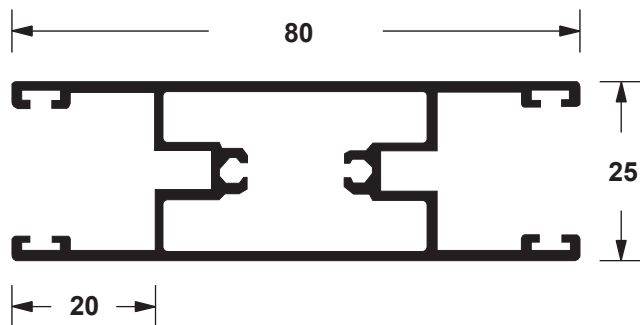
MN - 010
1.420 kg/m



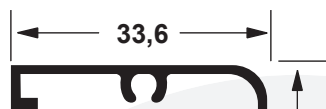
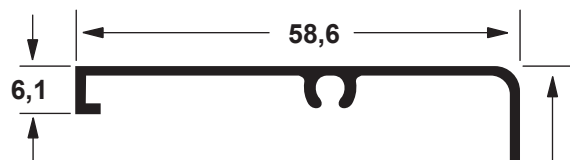
MN - 015
0,790 Kg/m



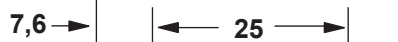
MD 238
0,489 Kg/m



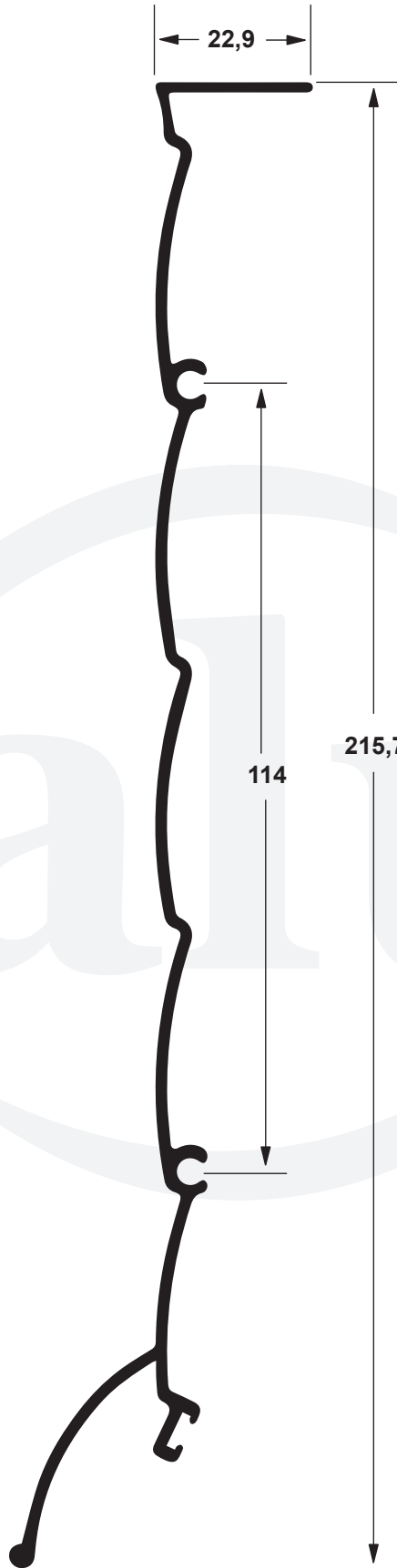
MN-027
1,000 Kg/m



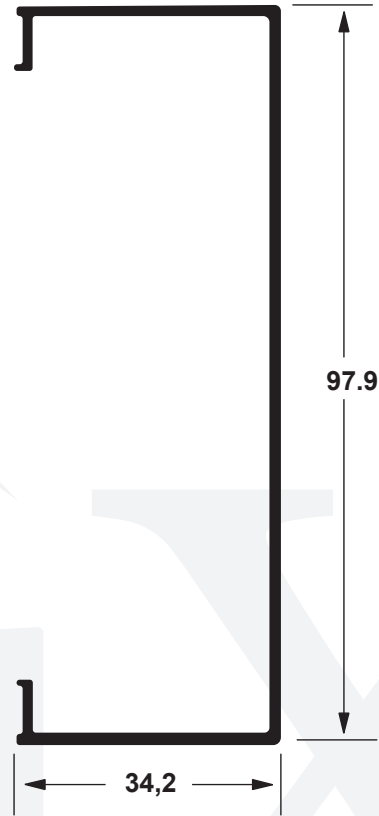
MN - 031
1,008 Kg/m



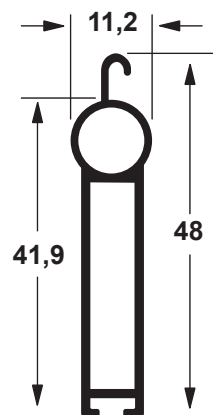
MN - 032
1,285 Kg/m



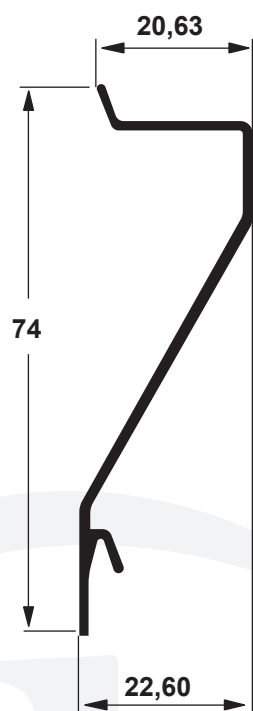
MN - 039
1,356 Kg/m



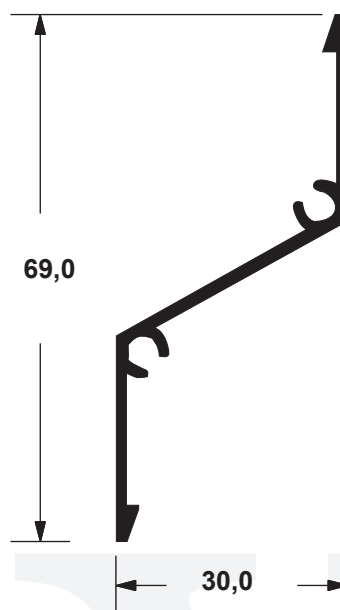
MN - 050
0,734 Kg/m



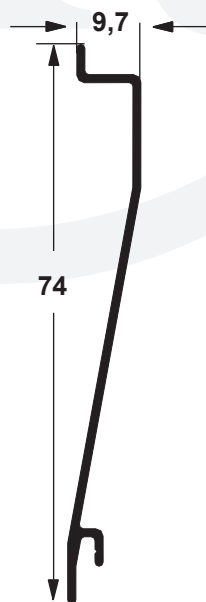
MN - 055
0,382 Kg/m



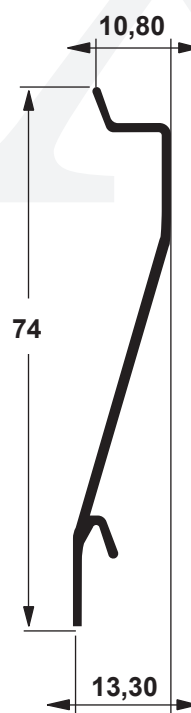
VZ - 006
0,300 Kg/m



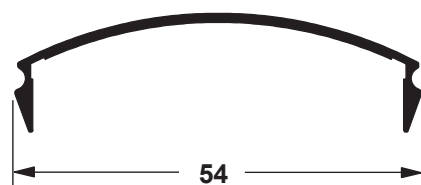
VZ-060
0,397 Kg/m



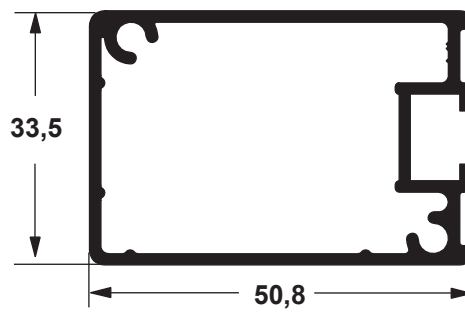
VZ - 024
0,299 Kg/m



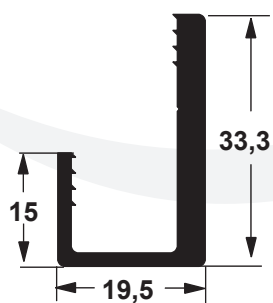
VZ - 051
0,260 Kg/m



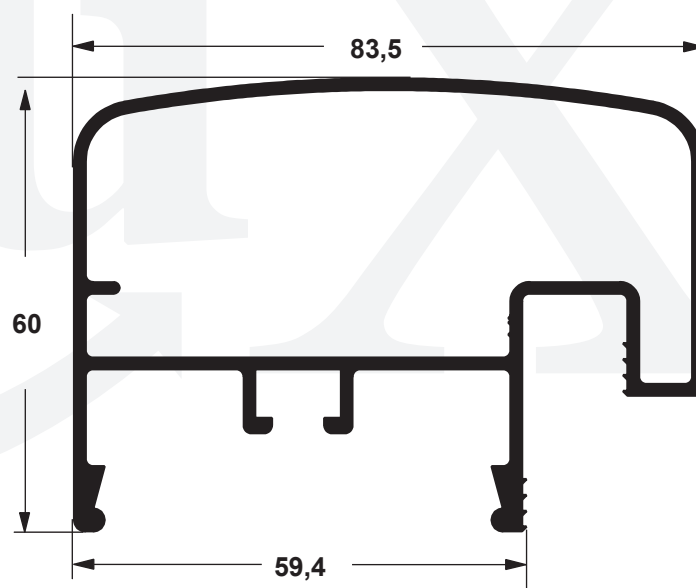
CG - 074
0,233 Kg/m



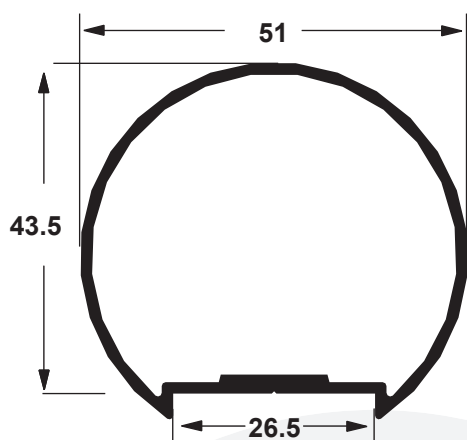
CG - 077
0,834 Kg/m



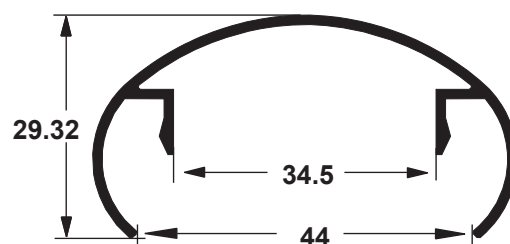
CG - 075
0,496 Kg/m



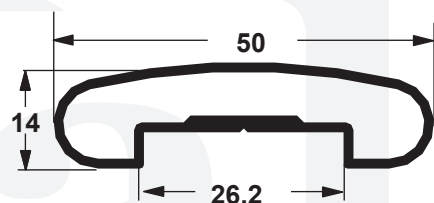
CG - 083
1,463 Kg/m



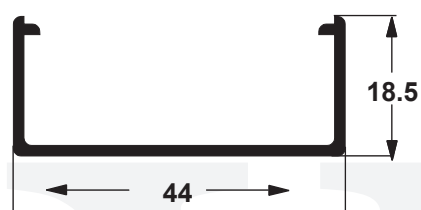
EX - 071
0,775 Kg/m



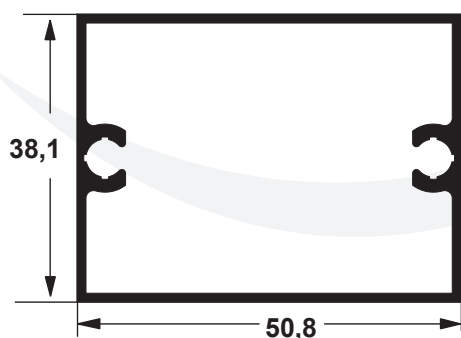
CG - 078
0,423 Kg/m



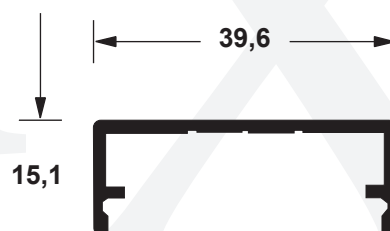
D - 095
0,434 Kg/m



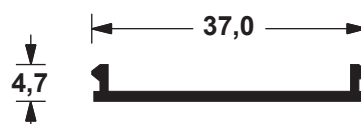
CG - 079
0,304 Kg/m



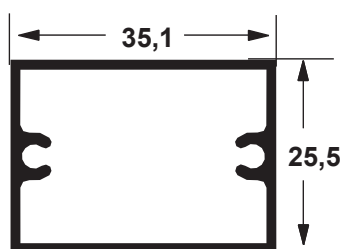
D - 103
0,722 Kg/m



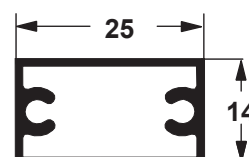
U-496
0,338 Kg/m



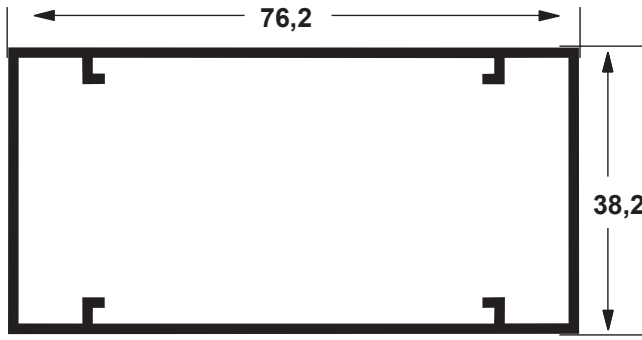
U-495
0,163 Kg/m



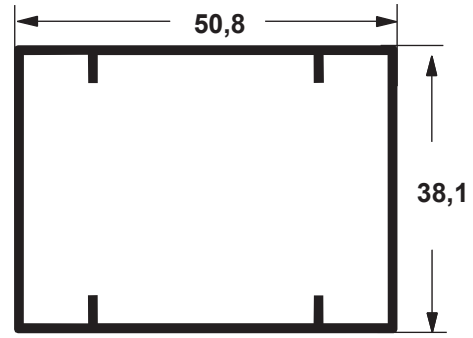
D - 055
0,467 Kg/m



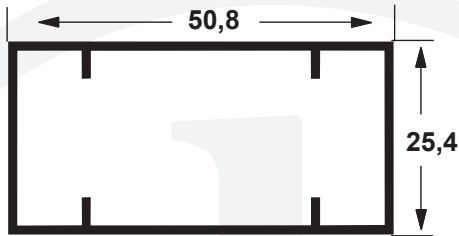
D - 082
0,328 Kg/m



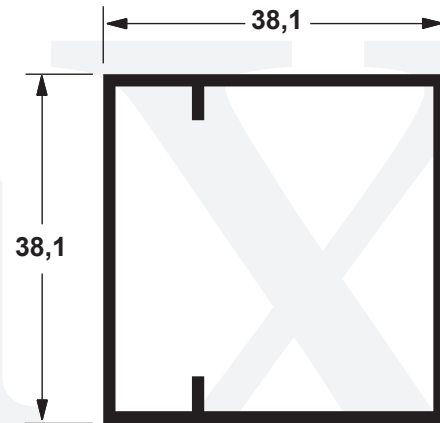
D - 069
0,952 Kg/m



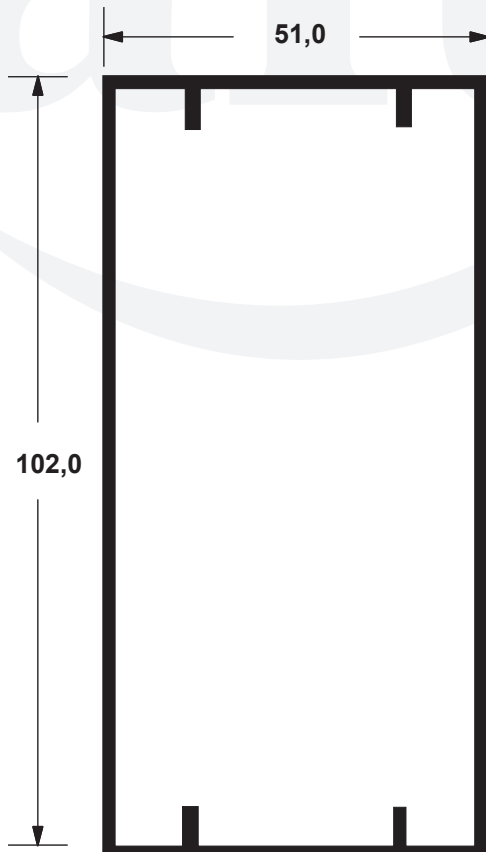
D - 078
0,622 Kg/m



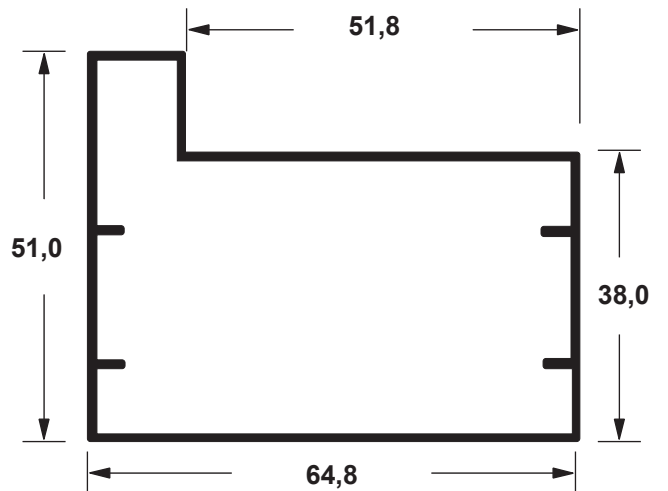
D - 079
0,523 Kg/m



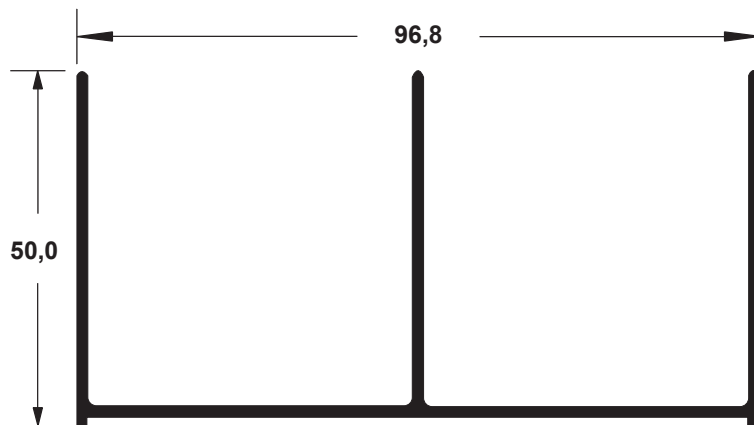
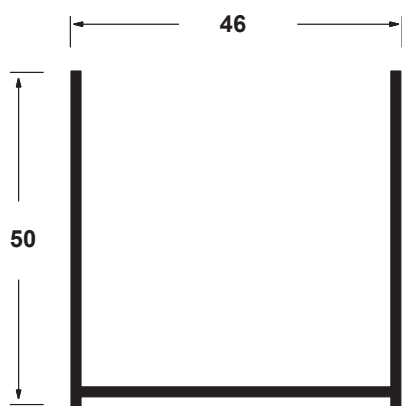
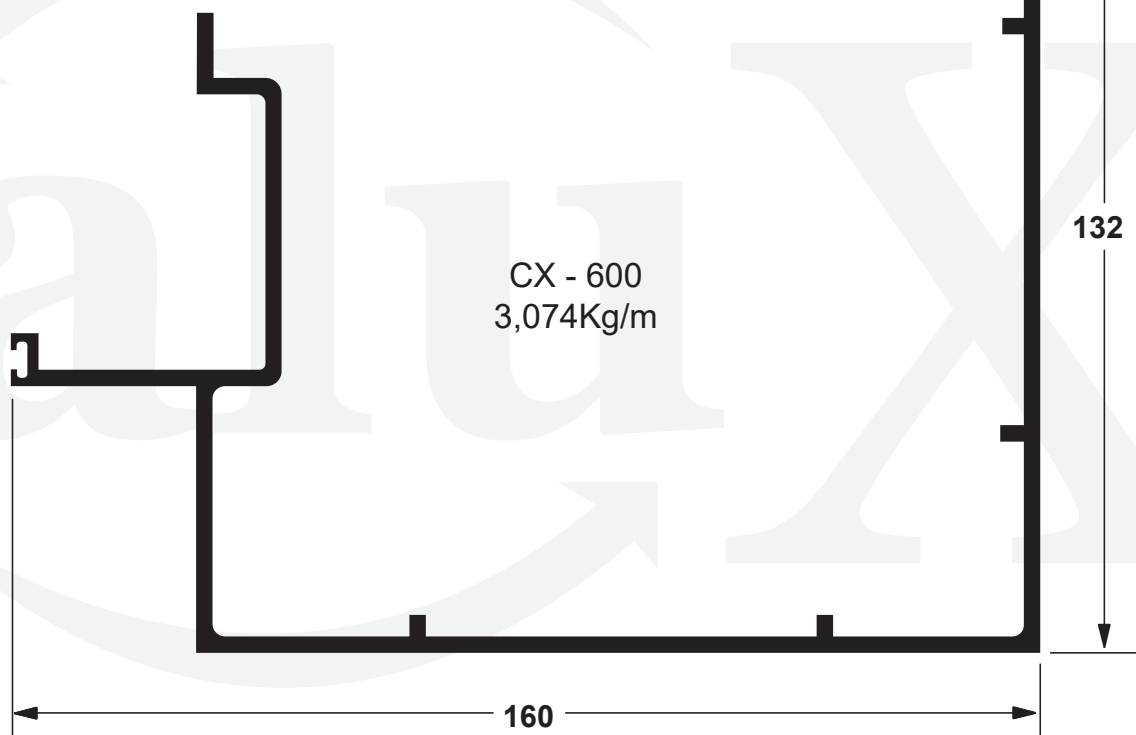
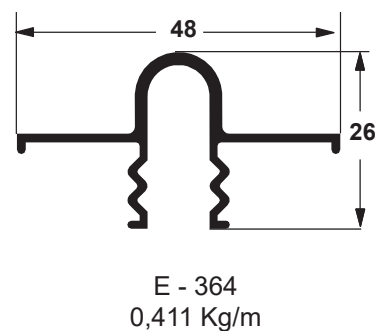
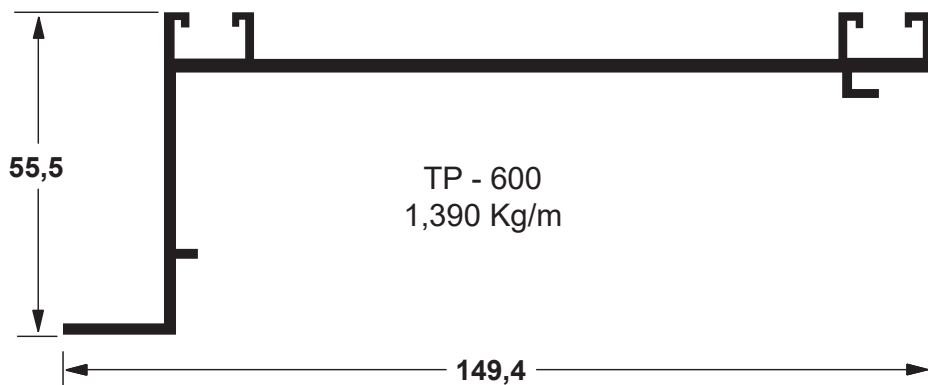
D - 102
0,627 Kg/m



TUB-4599R
1,550 Kg/m

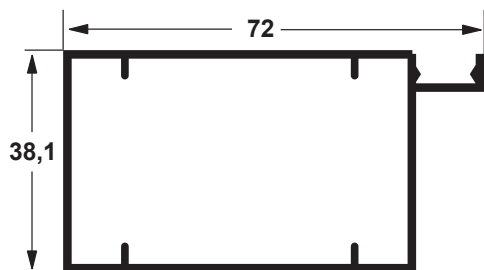


PC-027
0,660 Kg/m

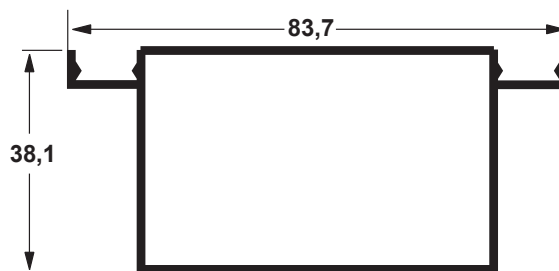


E - 362
0,541 Kg/m

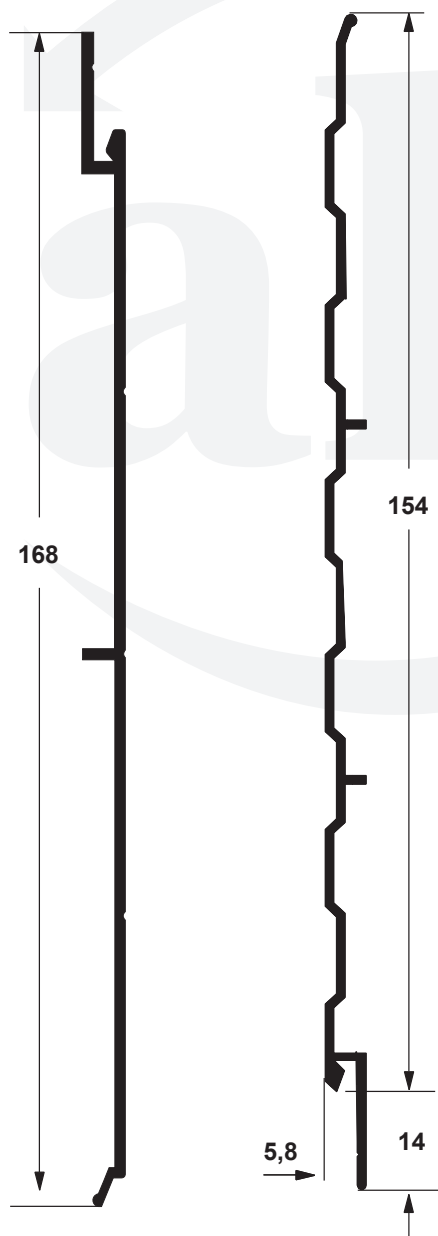
E-363
1,051 Kg/m



D - 076
0,759 Kg/m



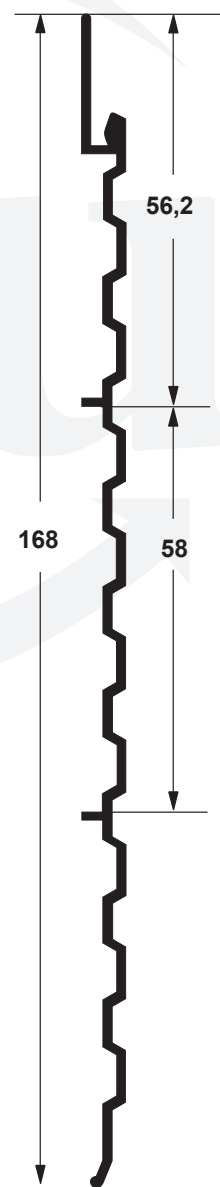
D-077
0,880 Kg/m



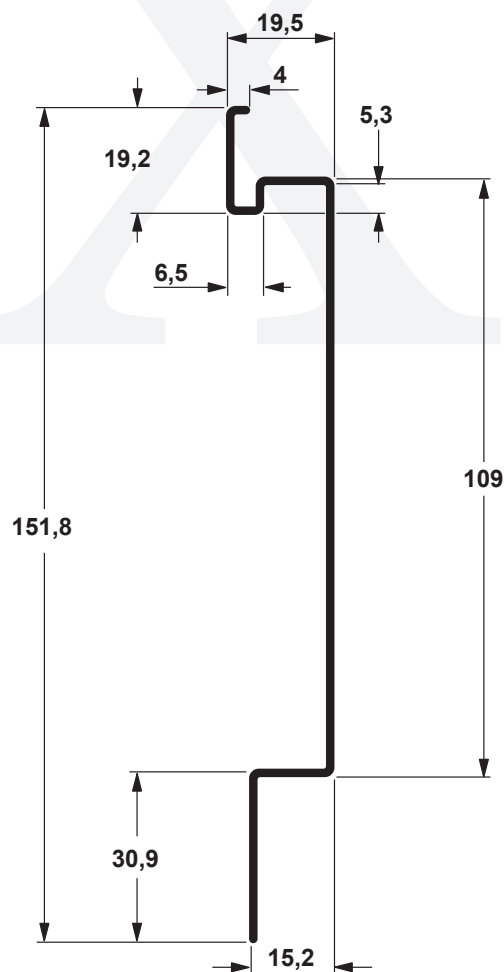
Y - 335
0,828 Kg/m



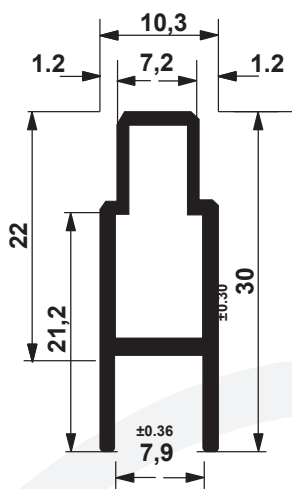
Y - 429
0,700 Kg/m



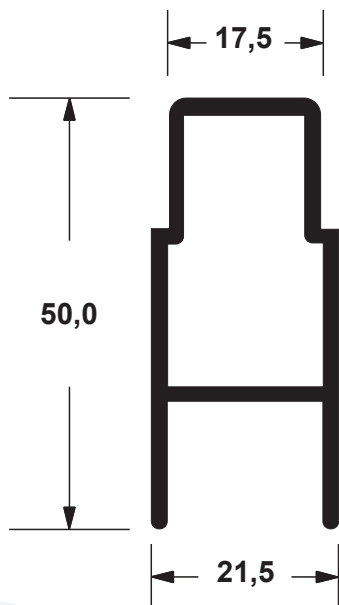
Y - 355
0,712Kg/m



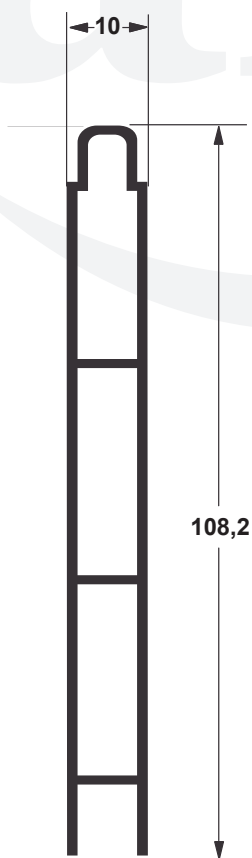
FAL-428
0,540 Kg/m



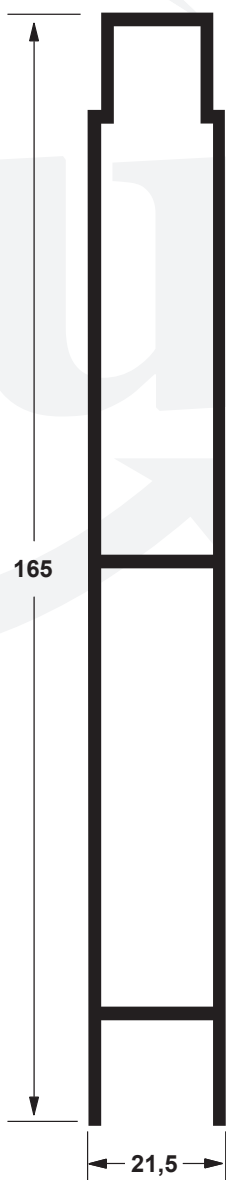
FAL-424
0,214 Kg/m



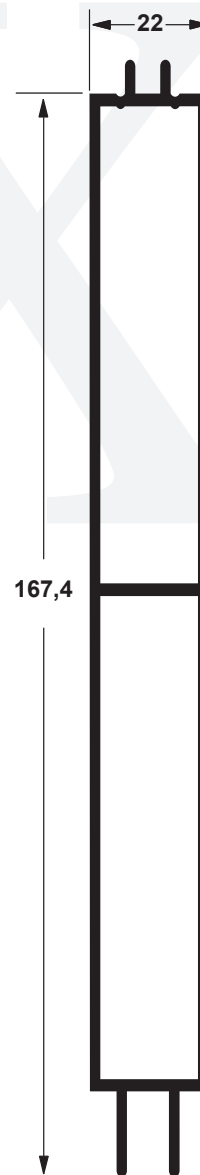
PR-004L
0,555 Kg/m



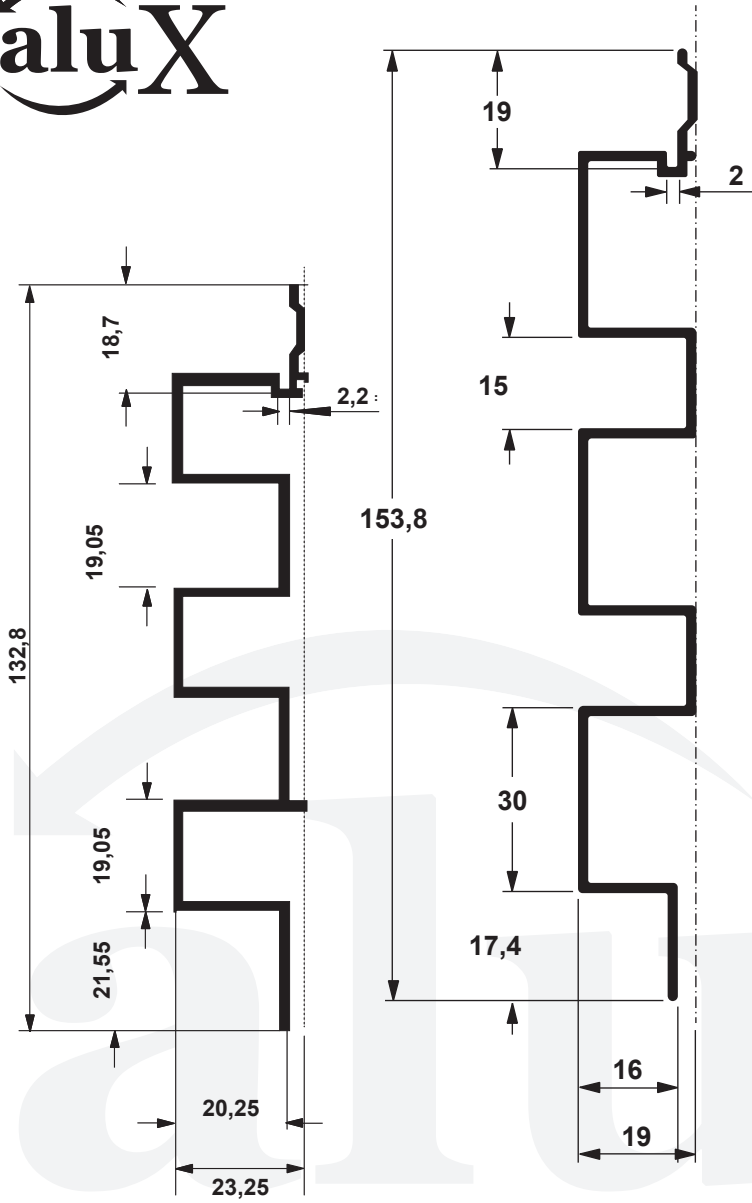
FAL - 220
0,685 kg/m



FAL - 1328
1.640 Kg/m

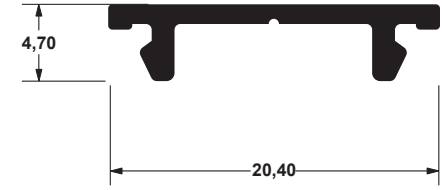


FAL - 1177
1,804 Kg/m

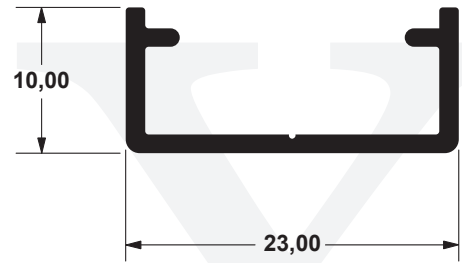


FAL-404
0,850 Kg/m

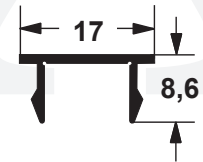
FAL-433
1,050 Kg/m



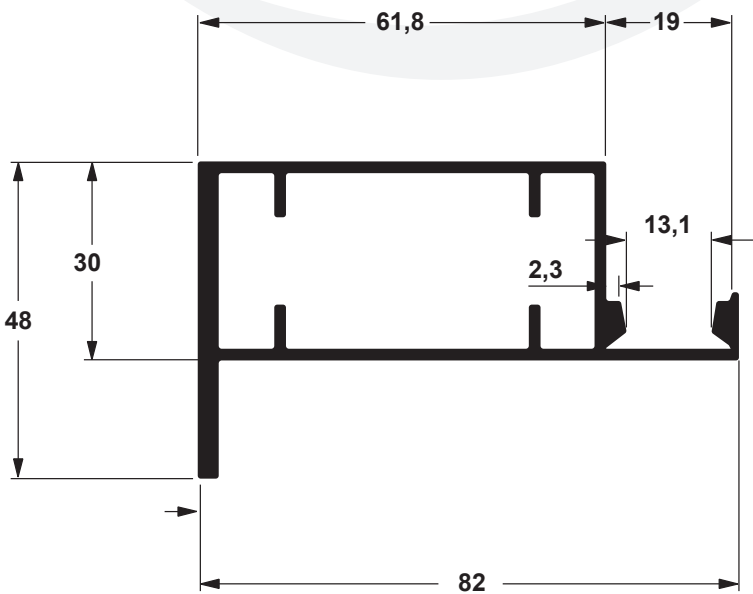
19-1119C
0,100 Kg/m



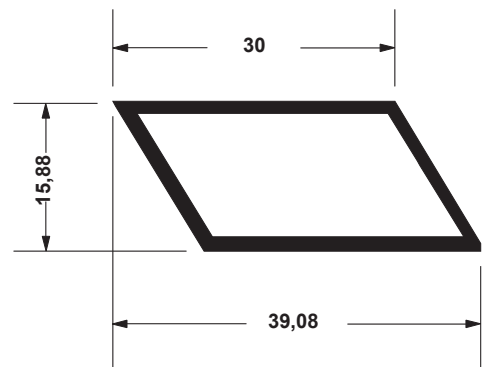
31-128C
0,145 Kg/m



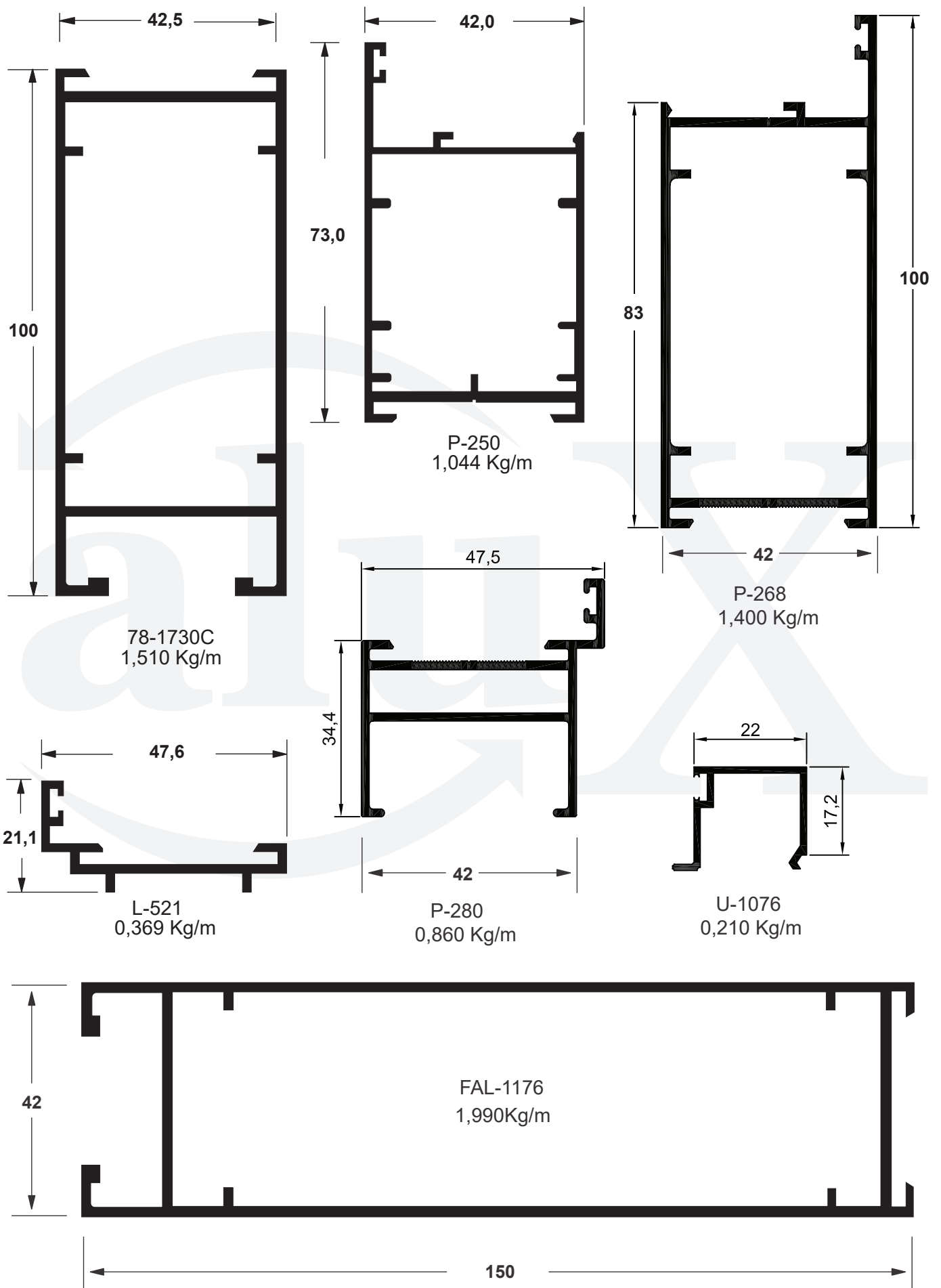
U - 491
0,097 Kg/m

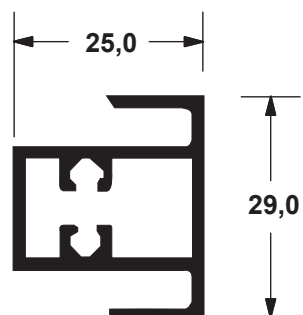


FAL-425
1,280 Kg/m

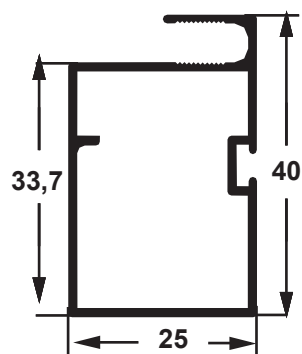


FAL-352
0,260 Kg/m

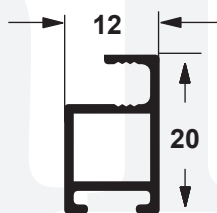




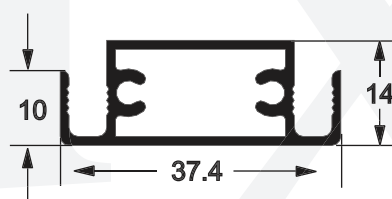
P-256
0,490 Kg/m



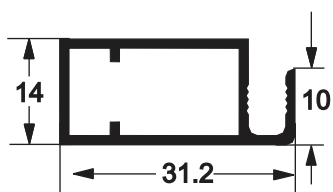
P - 227
0,444 Kg/m



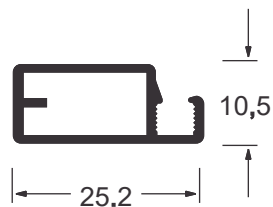
A - 058
0,208 Kg/m



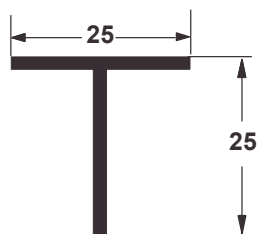
CX-001
0,410 Kg/m



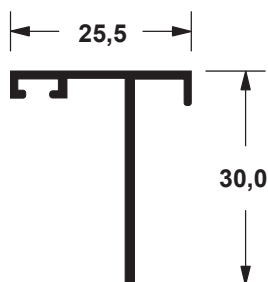
CX-002
0,290 Kg/m



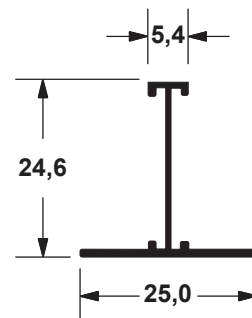
FAL-157
0,195 Kg/m



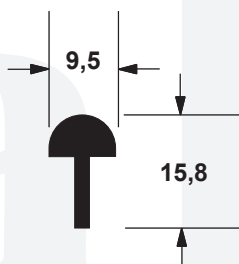
T-123
0,160 Kg/m



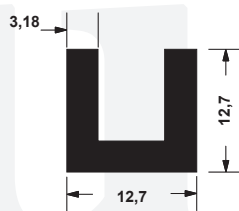
T-214
0,210 Kg/m



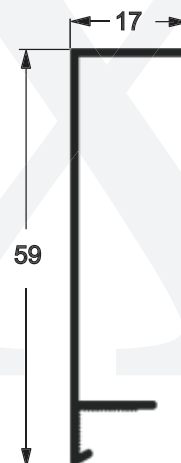
T-180
0,125 Kg/m



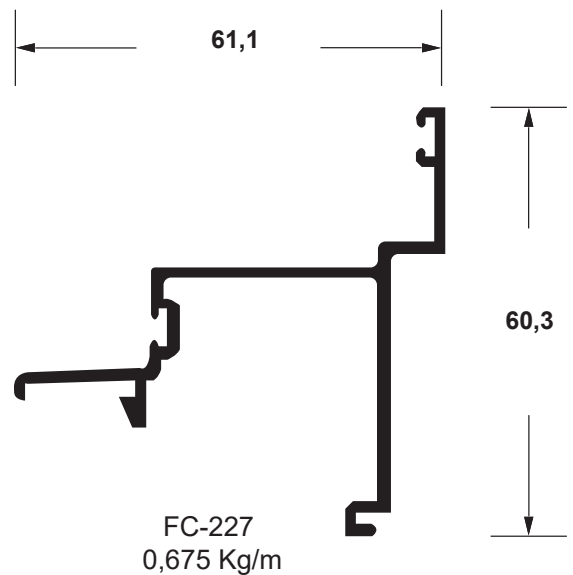
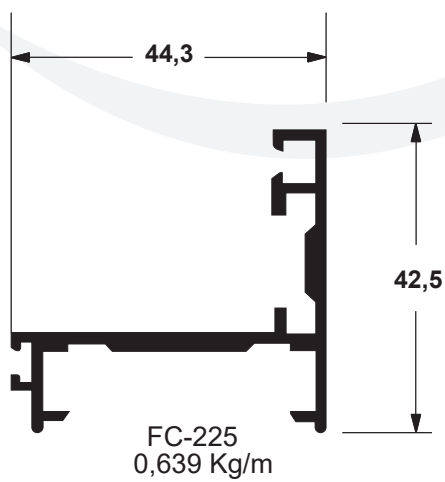
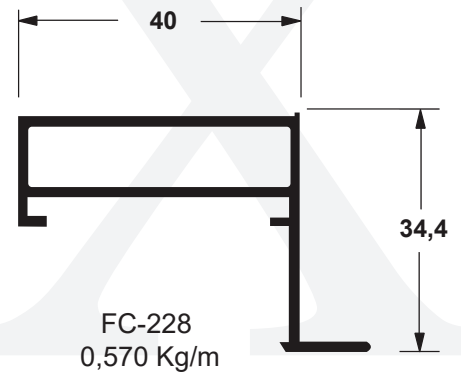
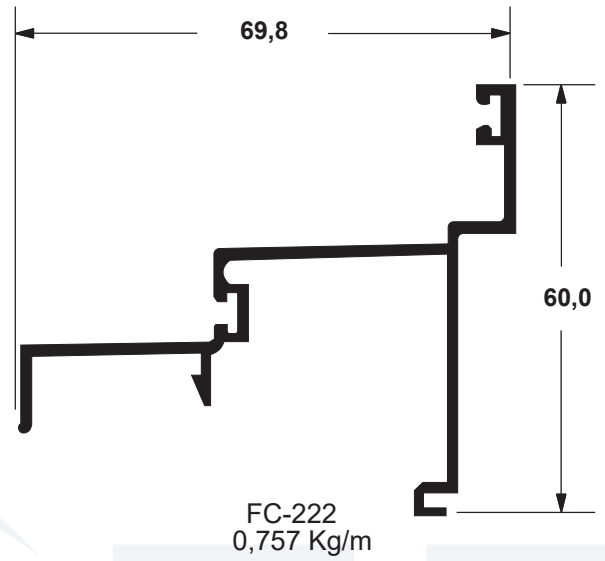
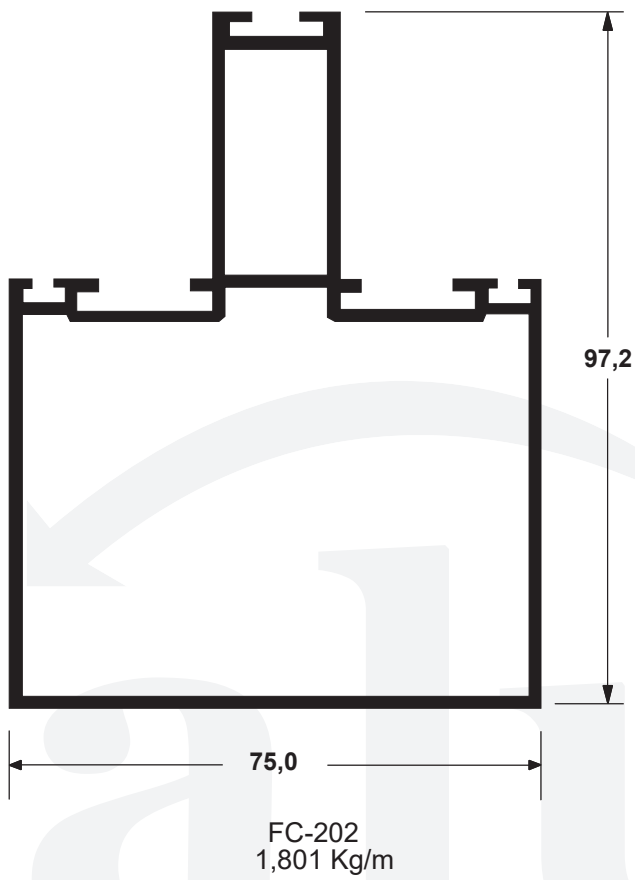
FAL-379
0,172 Kg/m

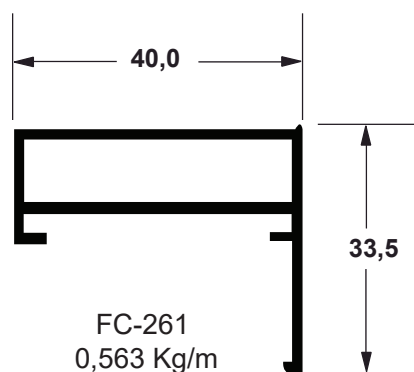
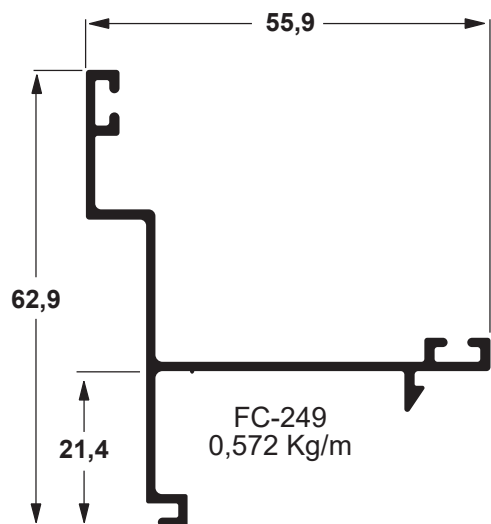
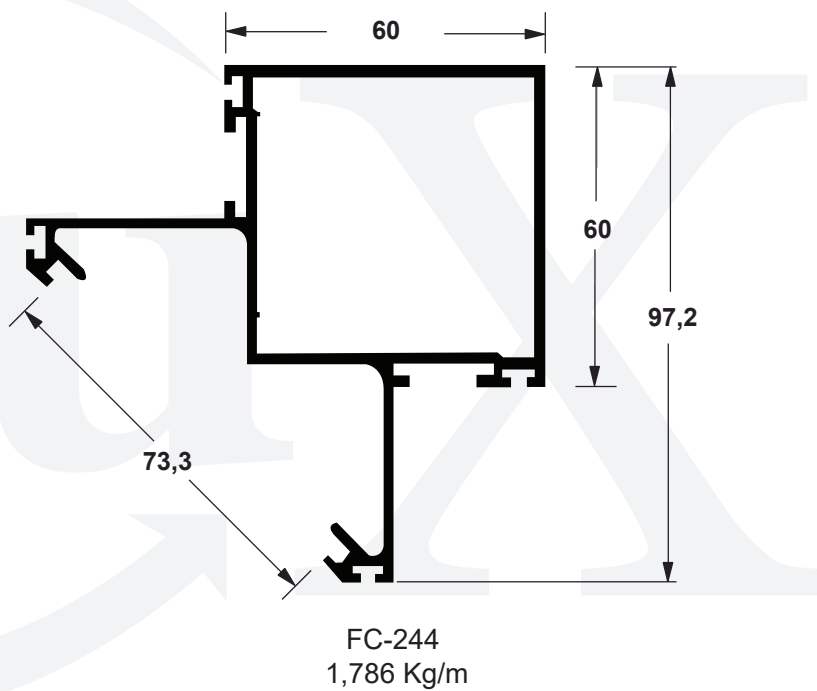
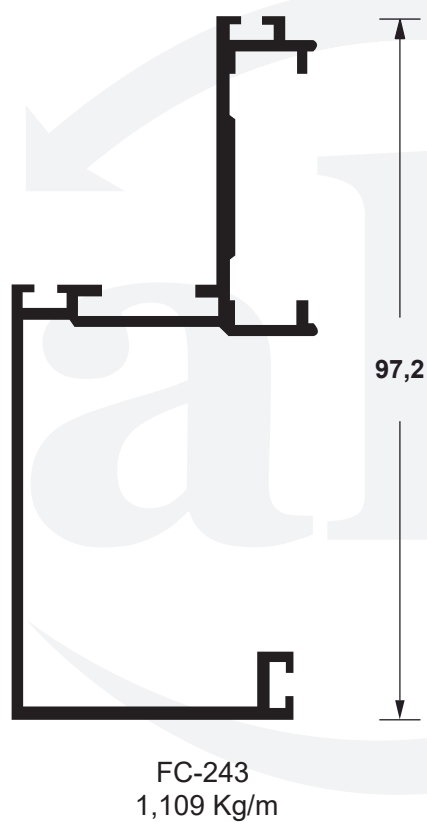
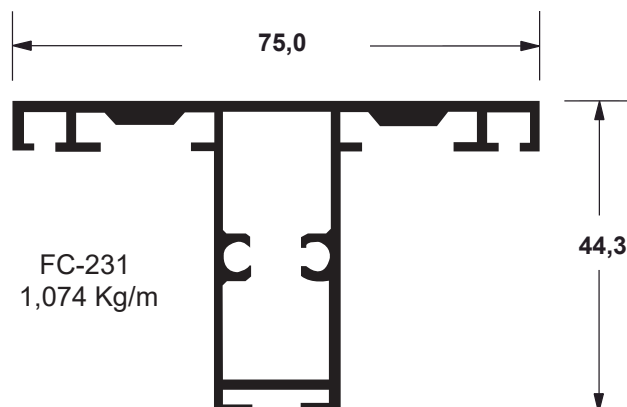
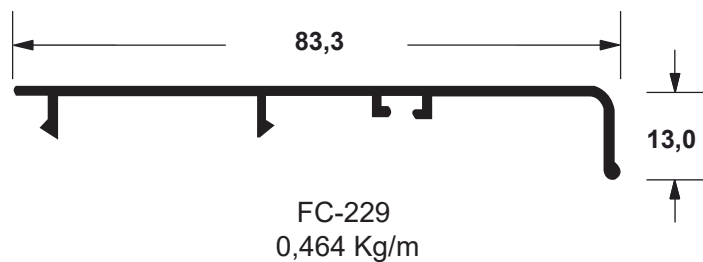


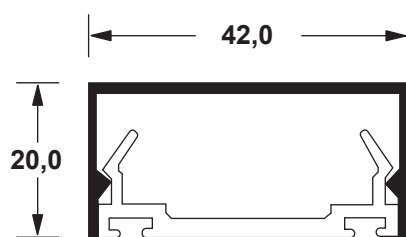
U-306
0,274 Kg/m



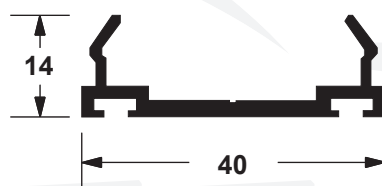
EX-015
0,235 Kg/m



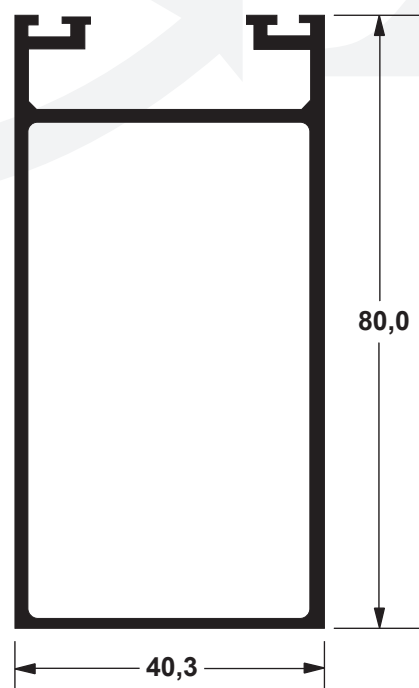




U-621
0,264 Kg/m



U-615
0,379 Kg/m



A-072
1,206 Kg/m





www.aluxdistribuidora.com.br



Av. Francisco de Paula Leite, 3127
Recreio Campestre Jóia - CEP: 13346-615
Indaiatuba - SP

Telefone: (19) 3935.1504
E-mail: alux@aluxdistribuidora.com.br



facebook.com/aluxdistribuidora



[@aluxdistribuidora](https://instagram.com/@aluxdistribuidora)